

# 高耐震型サーバーラック SSRG SERIES

## SETTSUのスタンダード サーバーラックSSR2シリーズ の高耐震型 !!

### 特徴

- 高耐震型の19インチサーバーラック
- 単位床面積あたりでサーバー等をより多く実装可能
- 従来品に比べて機能が向上し、装備が充実
  - ①ドアの有効放熱面積が増え、放熱性能がアップ  
(幅600mmの機種は5%、幅700mmの機種は6%向上)
  - ②エルゴノミックデザインの新ドアハンドルを採用
  - ③ドアの開閉角度が向上(約110°から約215°)
  - ④アースポイント(M5 3箇所)をラック内後面底部に設置
- 外形寸法(幅、高さ、奥行)の変更は柔軟に対応
- 外装色はレザーサテン塗装の2色(ホワイトグレイまたはブラック)から選択可能



代表写真 SSRG-42U60A0VW

### 耐震性能 業界トップレベルの耐震性能!!

NEBS Zone 4 適合 搭載質量 450 kg

最大加速度 1617 gal (1.65 G)

NEBS Zone 3 適合 搭載質量 950 kg

最大加速度 1108 gal (1.13 G)

- ※ SSRG-42U70A0V□の場合です。
- ※ 弊社搭載条件によるNEBS試験波での試験結果からの弊社基準による判定です。
- ※ 耐震性能は、機種や搭載条件により異なります。
- ※ 上記の性能を発揮するにはアンカー固定が必要です。

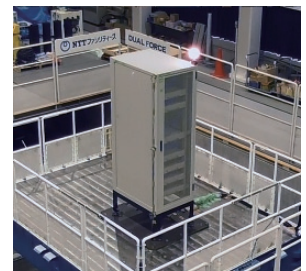
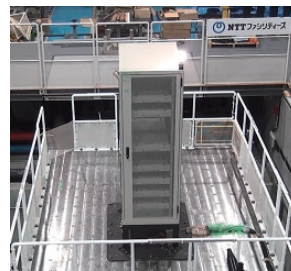


NTTファシリティーズ耐震規格R12クリア

搭載質量 400 kg

最大加速度 1176 gal (1.2 G)

- ※ SSRG-42U70A0V□の場合です。
- ※ 耐震ビルでの使用を想定しています。
- ※ 耐震性能は、機種や搭載条件により異なります。
- ※ 上記の性能を発揮するにはアンカー固定が必要です。



### 各部分の特徴

#### ドアハンドル

意匠登録済

エルゴノミックデザイン採用の新ドアハンドル  
人間工学に基づいた、持ちやすさや指へのフィット感を追求した  
デザインのドアハンドルです。

#### 鍵番号違いの鍵への変更が可能

個別キー仕様やマスターキー仕様への変更が可能です。  
・ディンプルキー (1マスター150通り)  
・バルパロック(ディンプルキーより圧倒的に多い鍵番号違い数  
を設定可能)



# 各部分の特徴

## 前後面

### 放熱穴付のドア

前後ドアの放熱穴の開口率は約76%です。  
※特別仕様にて開口率83%以上のドアに変更できます。穴は六角穴で人体(指)に対して保護できるサイズになっています。(IP20に対応)



### ドアは着脱が容易

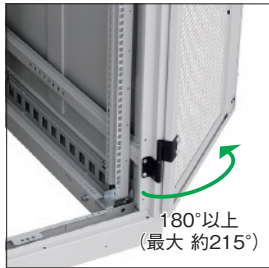
容易に着脱できる特別なヒンジを採用しています。

### ドアは施錠可能

ハンドル部で施錠できます。(同番の鍵付属。  
※鍵番違い対応可能)

### ドアの開き角度は180°以上

ドアは、180°以上開きます。(最大約215°)



### ドア開閉の固定

ドアステー(SS02-DSS-□V)を取り付けると、約100°の角度でロックできます。

### ドアは開閉方向を選択可能

標準は右開き(写真と同じ向き)ですが、ご指定いただくことで左開きに変更できます。  
※ラック出荷後の変更は、左開き用のヒンジが必要になりますので、別途お問い合わせください。

### ドアは3点固定式

ハンドル部と上下のロッドの3点固定式のため、ドアを開めた状態の時、確実にしっかりとロックされます。

### スタビライザー取付可能

ラックの前後面と側面には転倒防止用具のラックスタビライザー(NPOシリーズ)を取り付けでき、キャスターとの併用も可能です。

※本製品は、高耐震型のラックになりますので、本来の性能を発揮するにはアンカーボルトでの耐震固定が必須となります。

## 上面

### アイボルト取付可能

上面四隅のねじ穴にアイボルト(RAEB-1222)を取り付け、つり上げることができます。(最大440kgまで)

## アース

### アースポイントを設置

ラック本体枠と外装板とのアースが可能です。ラック内の後面側下部にはアースパーキットが取り付けられており、アース線キット(SS02-EWK-01)を使用することにより、主要構成部品を電気的につなげることができます。



## 側面(ねじ止め側板)

### 施錠可能

上部のコインロックで施錠できます。(同番の鍵付属。※鍵番違い対応可能)

### 側板はねじ止め

容易に着脱でき、地震時に脱落しないねじ止め側板を採用しています。



### 連結側板(別売)

ラックを連結した状態で、隣合うラックに仕切りが必要な場合に使用できます。

### 連結側板(別売)の窓から配線可能

連結側板の窓をスライドさせ開口することで、隣のラックへの配線ができるようになります。全開、半開、全閉等の任意の位置でねじ固定でき、全開時にはセキュリティを考慮し、片側方向からの開口はできない仕様になっています。



## 下面

### 配線用の大きな開口部

配線用として大きな開口部を設けています。

### キャスター取付可能

キャスター(RACT-093JST、RACT-093JNT、RACT-093KNT、RACT-093JSRT、RACT-093JNRT、RACT-093KNRT)を取り付けできます。

### フロアーレベラー取付可能

フロアーレベラー(SSO-121FLS-B)を取り付けできます。また、キャスターとの併用も可能です。

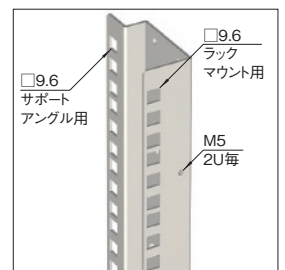
※本製品は、高耐震型のラックになりますので、本来の性能を発揮するにはアンカーボルトでの耐震固定が必須となります。



## パネルマウントフレーム

### 前後パネルマウント仕様

ラックマウントサーバー搭載に適したケーシングナット(NPOシリーズ)を取り付ける六角穴が開いたパネルマウントフレームがラック内に4本取り付けられた仕様です。

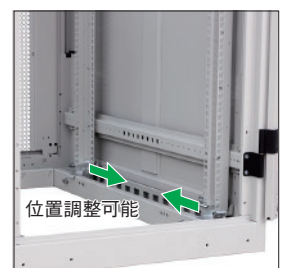


### 位置決め用刻印

マウント部は位置決め用として、刻印(1U毎)と数字刻印(5U毎)が入っています。

### 位置調節可能

範囲内で取付位置を変更できます。(無段階調節が可能)



# SSRG<sub>SERIES</sub> 高耐震型サーバーラック

ケージ ナット仕様 前面
鍵付
スチール
19INCH EIA
ブラック
ホワイトグレイ



## 仕様

- 19インチ規格 EIA規格
- 使用環境 屋内
- 主要材質 スチール
- 外装色 ブラック / ホワイトグレイ
- 外装処理 レザーステン塗装
- 耐震性能 前頁参照
- 搭載可能質量(静止時) 1250kg
- 吊荷重 4312N(440kg)

## 注意

- アンカーボルトのねじ径はM12～M16を使用してください。標準品の架台(チャンネルベース)との締結はM12になります。

## 構成内容

照番	名称	個数	材質	色・外装処理
1	前後枠	2	銅板 t1.6/t2.3	●型番末尾B 「ブラック」N1.0レザーステン塗装
2	トップDフレーム	2	銅板 t1.6	●型番末尾W 「ホワイトグレイ」7.5Y7.4/0.8レザーステン塗装
3	ボトムDフレーム	2		
4	サイドフレーム	6	銅板 t2.3	●型番末尾B 「ブラック」N1.0メラミン塗装
5	パネルマウントフレーム	4	銅板 t2.0	●型番末尾W 「ホワイトグレイ」 7.5Y7.4/0.8メラミン塗装
6	PFブラケット	0/12※2	銅板 t3.2	
7	ベンチレーションドア	2	銅板 t1.0/t2.3	●型番末尾B 「ブラック」N1.0レザーステン塗装
8	ねじ止め側板	2	銅板 t0.8	●型番末尾W 「ホワイトグレイ」 7.5Y7.4/0.8レザーステン塗装
9	天板	1	銅板 t0.8	
10	PF受け金具G	8/8セット※3	銅板 t1.6/t2.3	
11	ロッド棒セット	2	鋼材 φ6	亜鉛めっき
12	ハンドル	2	亜鉛ダイキャスト等	「ブラック」
13	クリップ式コインロック錠	2	ステンレス鋼等	「シルバー」
14	ボルトキャップ	4	ポリプロピレン	●型番末尾B 「ブラック」 ●型番末尾W 「アイボリー」
15	アースバー	1	銅板 t5.0	ニッケルめっき

※1 一部のパーツ及びねじ類を省略しています。  
 ※2 ラックの幅寸法が600mmの機種の場合0個 ラックの幅寸法が700mmの機種の場合12個  
 ※3 ラックの幅寸法が600mmの機種の場合8個 ラックの幅寸法が700mmの機種の場合2種類各8個  
 付属品 鍵(2本) M5ケージナット(20個) アンカーサポーター(4枚 ※穴径はφ22)

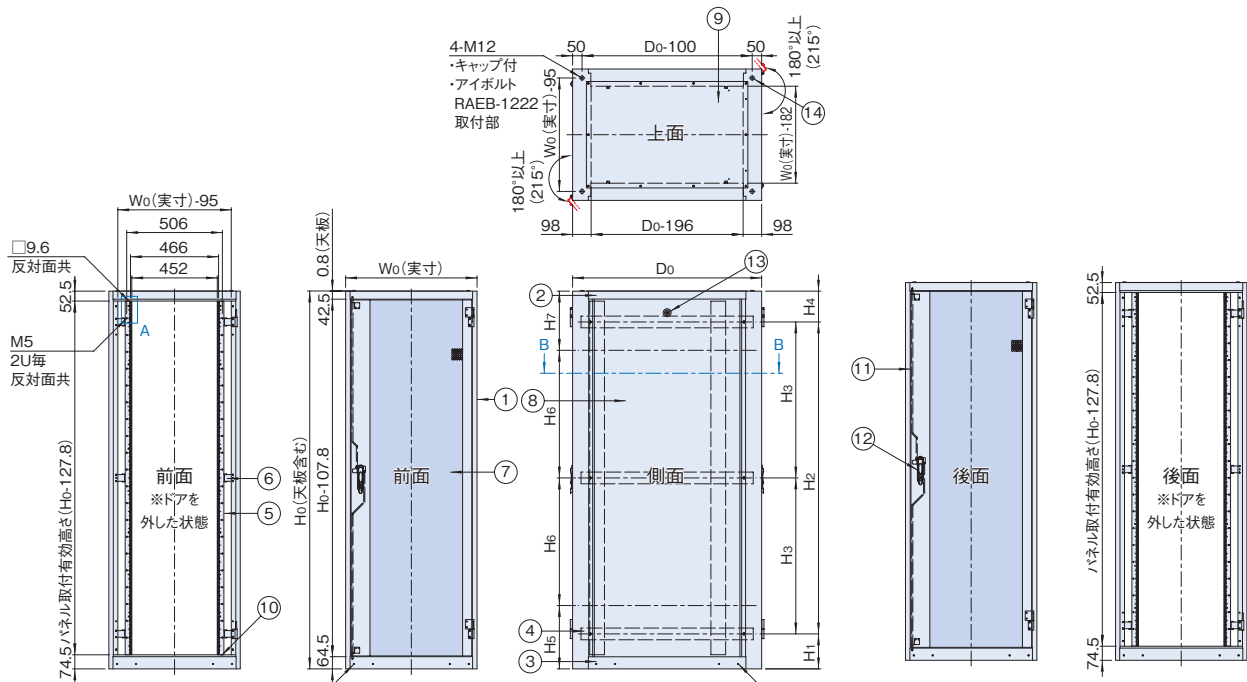
## 機種内容

在庫区分	型番		外形寸法(mm)			有効高さ	質量(kg)	
	ブラック	ホワイトグレイ	B <sub>0</sub>	H <sub>0</sub>	D <sub>0</sub>			
組立品	SSRG-37U6060VB	SSRG-37U6060VW	600 (呼び寸)	1800 (呼び寸)	37U	600	95	
	SSRG-37U6070VB	SSRG-37U6070VW				700	100	
	SSRG-37U6080VB	SSRG-37U6080VW				800	105	
	SSRG-37U6090VB	SSRG-37U6090VW				900	110	
	SSRG-37U60A0VB	SSRG-37U60A0VW				1000	115	
	SSRG-37U60B0VB	SSRG-37U60B0VW				1100	120	
	SSRG-37U60C0VB	SSRG-37U60C0VW		1200	125			
	SSRG-42U6060VB	SSRG-42U6060VW		600 (呼び寸)	2000 (呼び寸)	42U	600	103
	SSRG-42U6070VB	SSRG-42U6070VW					700	108
	SSRG-42U6080VB	SSRG-42U6080VW					800	113
	SSRG-42U6090VB	SSRG-42U6090VW					900	118
	SSRG-42U60A0VB	SSRG-42U60A0VW					1000	124
	SSRG-42U60B0VB	SSRG-42U60B0VW	1100				129	
	SSRG-42U60C0VB	SSRG-42U60C0VW	1200	134				
	SSRG-46U6060VB	SSRG-46U6060VW	600 (呼び寸)	2200 (呼び寸)	46U	600	109	
	SSRG-46U6070VB	SSRG-46U6070VW				700	115	
	SSRG-46U6080VB	SSRG-46U6080VW				800	120	
	SSRG-46U6090VB	SSRG-46U6090VW				900	126	
	SSRG-46U60A0VB	SSRG-46U60A0VW				1000	131	
	SSRG-46U60B0VB	SSRG-46U60B0VW				1100	137	
	SSRG-46U60C0VB	SSRG-46U60C0VW	1200	142				
	SSRG-37U7070VB	SSRG-37U7070VW	700 (呼び寸)	1800 (呼び寸)	37U	600	101	
	SSRG-37U7080VB	SSRG-37U7080VW				700	106	
	SSRG-37U7090VB	SSRG-37U7090VW				800	111	
SSRG-37U70A0VB	SSRG-37U70A0VW	900				116		
SSRG-37U70B0VB	SSRG-37U70B0VW	1000				121		
SSRG-37U70C0VB	SSRG-37U70C0VW	1100				126		
SSRG-42U7070VB	SSRG-42U7070VW	700 (呼び寸)		2000 (呼び寸)	42U	600	107	
SSRG-42U7080VB	SSRG-42U7080VW					700	113	
SSRG-42U7090VB	SSRG-42U7090VW					800	118	
SSRG-42U70A0VB	SSRG-42U70A0VW					900	123	
SSRG-42U70B0VB	SSRG-42U70B0VW					1000	128	
SSRG-42U70C0VB	SSRG-42U70C0VW					1100	134	
SSRG-46U7070VB	SSRG-46U7070VW	695 (実寸)	1998.8 (実寸)	46U	600	114		
SSRG-46U7080VB	SSRG-46U7080VW				700	119		
SSRG-46U7090VB	SSRG-46U7090VW				800	125		
SSRG-46U70A0VB	SSRG-46U70A0VW				900	130		
SSRG-46U70B0VB	SSRG-46U70B0VW				1000	136		
SSRG-46U70C0VB	SSRG-46U70C0VW				1100	142		

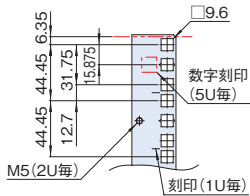


## 外観寸法図

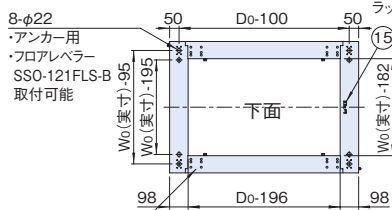
単位 mm



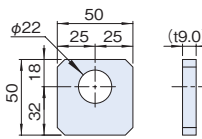
2×4-M6(反対面共)  
 ラックスタビライザー  
 NPO-□□RSW□□□□または  
 NPO-15RSA□□□□取付用



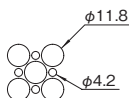
A部詳細



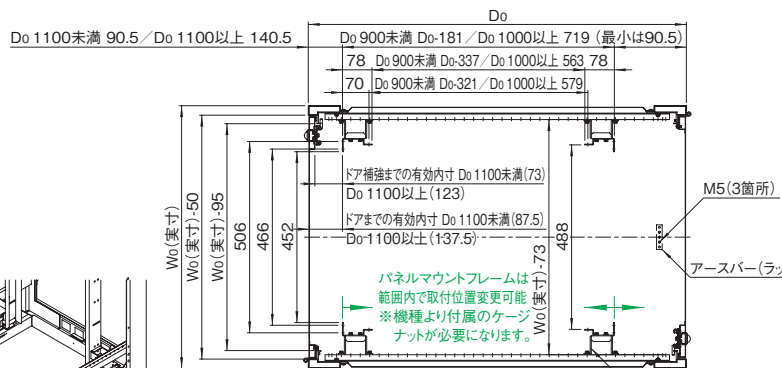
キャスター取付部  
 適合キャスター型番  
 RACT-093JST, RACT-093JNT  
 RACT-093KNT, RACT-093JSRT  
 RACT-093JNRT, RACT-093KNRT  
 ※本製品は、耐震型のラックになりますので、  
 本来の性能を発揮するにはアンカーボルトでの  
 耐震固定が必須となります。  
 ※重量用キャスタープレート(RACT-HCTP)を使用すれば、  
 重量用のキャスター(RACT-106JSH, RACT-106KNH,  
 RACT-130JS, RACT-130KN)も取り付けできます。



アンカーサポーター  
※アンカー施工時に必ず  
使用してください。(付属品)



前後ドア・天板の放熱穴  
(開口率 約76%)



B-B断面

アースバーキット取付可能  
(EBK-5-3PS) 合計4箇所  
※フレームの位置によっては  
使用できない場合があります。

アースバーキット取付可能  
(EBK-5-3PS/EBK-8-2PS) 合計4箇所

アースバーキット取付可能  
(EBK-5-3PS/EBK-5-8PS/EBK-8-2PS)  
※後側はアースバー実装済(EBK-5-3PSと同一製品)

●サイドフレーム取付位置

型番	サイドフレーム位置寸法(mm)						
	H1	H2	H3	H4	H5	H6	H7
SSRG-37U□□□□V□	235	1350	675	213	—	—	—
SSRG-42U□□□□V□	185	1650	825	163	335	675	313
SSRG-46U□□□□V□	285	1650	825	263	—	—	—

# SSO<sub>SERIES</sub> ボトムグランドプレート3



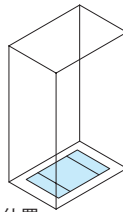
スチール

販売単位  
1式

ブラック



取付例



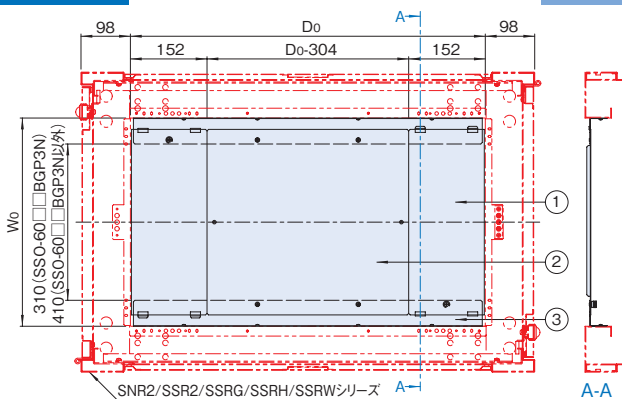
標準取付位置  
ラック内下面

## 特徴

- 前中後3分割型の底板です。
- ラック下面からのほこりの侵入を防ぐ目的で、ラック内の下部に取り付けます。
- 別売品として、3種の入線用ボトムグランドプレート(SSO-□□BGP3-□)が有り、前後のグランドプレートの代わりに使用できます。

## 外観寸法図

単位 mm



## 注意

- 重量物の搭載は変形の原因になりますのでひかえてください。

## 構成内容

照番	名称	個数	材質	色・外装処理
1	ボトムグランドプレート(前後)	2	鋼板 t1.0	「ブラック」N1.0メラミン塗装
2	ボトムグランドプレート(中)	1		
3	グランドプレート受けアングル	2		

※一部のパーツ及びねじ類を省略しています。 付属品 取付用ねじ

## 機種内容

在庫区分	型番	外形寸法(mm)			適合ラックシリーズ名 (適合機種サイズ mm)	質量 (kg/式)
		W <sub>0</sub>	H <sub>0</sub>	D <sub>0</sub>		
受注品	SSO-6060BGP3N	413	41	404	SNR2-SSR2-SSRG(W600 D600)	1.8
	SSO-6070BGP3N			504	SNR2-SSR2-SSRG(W600 D700)	2.2
	SSO-6080BGP3N			604	SNR2-SSR2-SSRG(W600 D800)	2.6
	SSO-6090BGP3N			704	SNR2-SSR2-SSRG(W600 D900)	3.0
	SSO-60A0BGP3N			804	SNR2-SSR2-SSRG-SSRH(W600 D1000)	3.5
	SSO-60B0BGP3N			904	SNR2-SSR2-SSRG-SSRH(W600 D1100)	3.9
	SSO-60C0BGP3N			1004	SNR2-SSR2-SSRG-SSRH(W600 D1200)	4.3
	SSO-7060BGP3N			404	SNR2-SSR2-SSRG(W700 D600)	2.1
	SSO-7070BGP3N			504	SNR2-SSR2-SSRG(W700 D700)	2.6
	SSO-7080BGP3N			604	SNR2-SSR2-SSRG(W700 D800)	3.1
	SSO-7090BGP3N			704	SNR2-SSR2-SSRG(W700 D900)	3.6
	SSO-70A0BGP3N			804	SNR2-SSR2-SSRG-SSRH(W700 D1000) SSRW	4.1
	SSO-70B0BGP3N			904	SNR2-SSR2-SSRG-SSRH(W700 D1100)	4.6
	SSO-70C0BGP3N			1004	SNR2-SSR2-SSRG-SSRH(W700 D1200)	5.1
	在庫品			SSO-8060BGP3N	613	41
SSO-8070BGP3N		504	SNR2-SSR2(W800 D700)	3.0		
SSO-8080BGP3N		604	SNR2-SSR2(W800 D800)	3.6		
SSO-8090BGP3N		704	SNR2-SSR2(W800 D900)	4.2		
SSO-80A0BGP3N		804	SNR2-SSR2(W800 D1000)	4.8		
SSO-80B0BGP3N		904	SNR2-SSR2(W800 D1100)	5.4		
SSO-80C0BGP3N		1004	SNR2-SSR2(W800 D1200)	6.0		

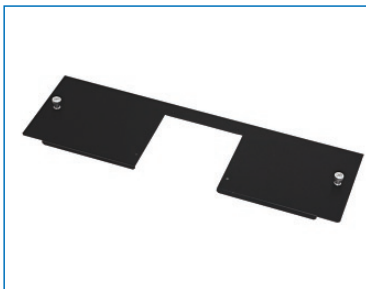
# SSO<sub>SERIES</sub> 入線用 巾着取付ボトムグランドプレート



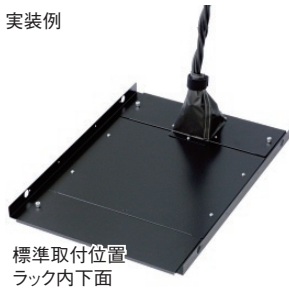
スチール

販売単位  
1式

ブラック



実装例



標準取付位置  
ラック内下面

## 特徴

- ラック下面からのほこりの侵入を防ぎながら入線が可能です。
- 別売の巾着(SSO-121220KCP)を取り付けることで、隙間なく下面への通線を可能にします。
- 床下への小さな部品等の落下を防止します。
- 床下からの空気を遮蔽できるので、空調効率を上げることができます。
- 別売のボトムグランドプレート3(SSO-□□□BGP3N)の前後プレート1枚を使用せず、代わりに入線用巾着取付ボトムグランドプレートを取り付けます。

## 構成内容

名称	個数	材質	色・外装処理
ボトムグランドプレート	1	鋼板 t1.0	「ブラック」N1.0 メラミン塗装

付属品 M4キャプティブスクリュー 2個

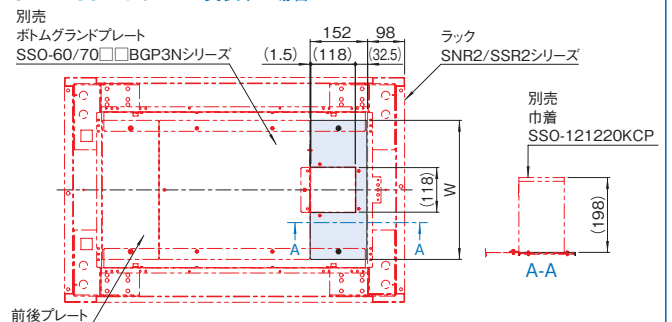
## 機種内容

在庫区分	型番	外形寸法(mm)			適合ラックシリーズ名 (適合機種サイズmm)	質量 (kg)
		W <sub>0</sub>	H <sub>0</sub>	D <sub>0</sub>		
在庫品	SSO-60BGP3-C	368	8	149.5	SNR2-SSR2-SSRG-SSRH(W600)	0.4
	SSO-70BGP3-C	468			SSRG-SSRH(W700) SNR2-SSR2(W700/800) SSRW	

## 実装例

単位 mm

### SNR2/SSR2シリーズに実装する場合



# SSO<sub>SERIES</sub> 入線用 ブラシボトムグランドプレート



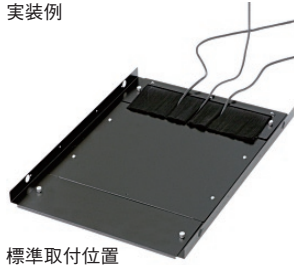
スチール

販売単位  
1式

ブラック



実装例



標準取付位置  
ラック内下面

## 特徴

- ラック下面からのほこりの侵入を防ぎながら入線が可能です。
- スカート部のブラシの毛の間を通すことで、隙間なく下面への通線を可能にします。
- 床下への小さな部品等の落下を防止します。
- 床下からの空気を遮蔽できるので、空調効率を上げることができます。
- 別売のボトムグランドプレート3(SSO-□□□□BGP3N)の前後プレート1枚を使用せず、代わりに入線用ブラシボトムグランドプレートを取り付けます。

## 構成内容

照番	名称	個数	材質	色・外装処理
1	ボトムグランドプレート	1	銅板 t1.0	「ブラック」 N1.0 メラミン塗装
2	ブラシ押さえ金具	1	銅板 t1.6	
3	ブラシ	1	ブラシ部:ポリアミド	ブラシ部:「ブラック」

付属品 M4キャプティブスクリュー 2個

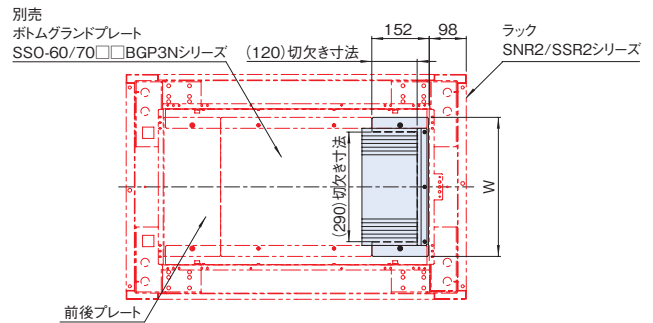
## 機種内容

在庫区分	型番	外形寸法(mm)			適合ラックシリーズ名 (適合機種サイズmm)	質量(kg)
		W <sub>0</sub>	H <sub>0</sub>	D <sub>0</sub>		
在庫品	SSO-60BGP3-B	368	17	149.5	SNR2・SSR2・SSRG・SSRH(W600)	0.6
	SSO-70BGP3-B	468			SNR2・SSR2(W700/800) SSRG・SSRH(W700) SSRW	0.75

## 実装例

単位 mm

### SNR2/SSR2シリーズに実装する場合



# SSO<sub>SERIES</sub> 入線用 樹脂ボトムグランドプレート

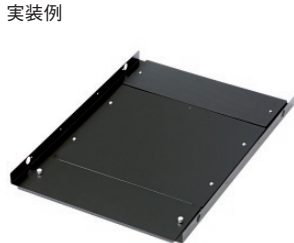


販売単位  
1式

ブラック



実装例



標準取付位置  
ラック内下面

## 特徴

- ラック下面からのほこりの侵入を防ぎながら入線が可能です。
- 樹脂プレートの任意の位置に穴を開けて、下面への通線を可能にします。
- 床下への小さな部品等の落下を防止します。
- 床下からの空気を遮蔽できるので、空調効率を上げることができます。
- 別売のボトムグランドプレート3(SSO-□□□□BGP3N)の前後プレート1枚を使用せず、代わりに入線用樹脂ボトムグランドプレートを取り付けます。

## 構成内容

名称	個数	材質	色・外装処理
ボトムグランドプレート	1	ポリアセタール t5.0	「ブラック」

付属品 取付用ねじ

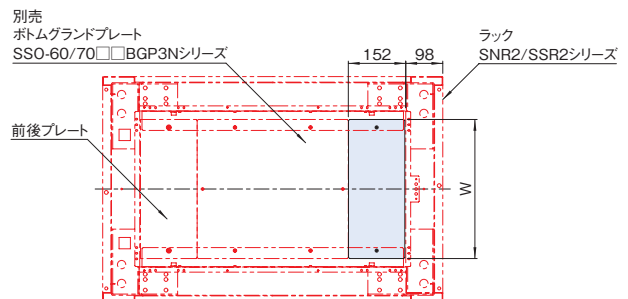
## 機種内容

在庫区分	型番	外形寸法(mm)			適合ラックシリーズ名 (適合機種サイズmm)	質量(kg)
		W <sub>0</sub>	H <sub>0</sub>	D <sub>0</sub>		
在庫品	SSO-60BGP3-P	368	5	149	SNR2・SSR2・SSRG・SSRH(W600)	0.45
	SSO-70BGP3-P	468			SNR2・SSR2(W700/800) SSRG・SSRH(W700) SSRW	0.55

## 実装例

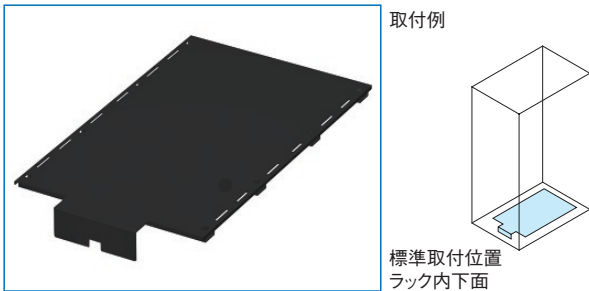
単位 mm

### SNR2/SSR2シリーズに実装する場合

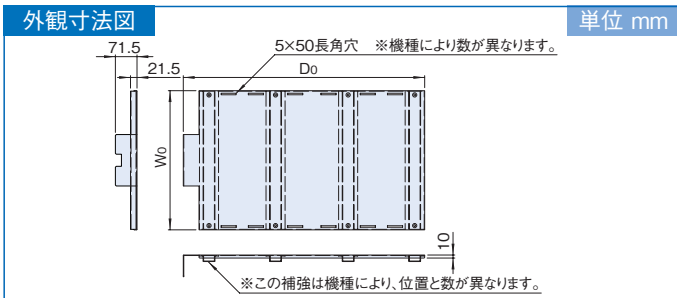


# SSO SERIES 重量用グランドプレート

ねじ付 スチール 販売単位 1枚 ブラック



- ### 特徴
- 重量物を搭載できる底板です。
  - サイドの長角穴を利用すれば、機器固定ベルト(RAKBシリーズ)で機器を簡易固定できます。
  - 搭載面はラック本体間口下面と同じ高さになりますので、重量物の設置がスムーズに行えます。



### 注意

● 完成品のラックに取り付ける場合にはパネルマウントフレームを取り外す必要があります。

### 構成内容

名称	個数	材質	色・外装処理
重量用グランドプレート	1	鋼板 t1.6	「ブラック」N1.0メラミン塗装

付属品 取付用ねじ

### 機種内容

在庫区分	型番	外形寸法(mm)			適合ラックシリーズ名 (適合機種サイズ mm)	搭載可能 質量(kg)
		Wo	Ho	Do		
受注品	SSO-6060GPHB	460	71.5	498	SNR2-SSR2(W600 D600)	5.6
	SSO-6070GPHB			598	SNR2-SSR2(W600 D700)	6.2
	SSO-6080GPHB			698	SNR2-SSR2(W600 D800)	6.8
	SSO-6090GPHB			798	SNR2-SSR2(W600 D900)	7.4
	SSO-60A0GPHB			898	SNR2-SSR2-SSRH(W600 D1000)	8.0
	SSO-60B0GPHB			998	SNR2-SSR2-SSRH(W600 D1100)	8.6
	SSO-60C0GPHB			1098	SNR2-SSR2-SSRH(W600 D1200)	9.2
	SSO-7060GPHB			498	SNR2-SSR2(W700 D600)	6.9
	SSO-7070GPHB			598	SNR2-SSR2(W700 D700)	7.6
	SSO-7080GPHB			698	SNR2-SSR2(W700 D800)	8.4
受注品	SSO-7090GPHB	660	71.5	798	SNR2-SSR2(W700 D900)	9.1
	SSO-70A0GPHB			898	SNR2-SSR2-SSRH(W700 D1000) SSRW	9.8
	SSO-70B0GPHB			998	SNR2-SSR2-SSRH(W700 D1100)	10.5
	SSO-70C0GPHB			1098	SNR2-SSR2-SSRH(W700 D1200)	11.3
	SSO-8060GPHB			498	SNR2-SSR2(W800 D600)	8.2
	SSO-8070GPHB			598	SNR2-SSR2(W800 D700)	9.1
	SSO-8080GPHB			698	SNR2-SSR2(W800 D800)	9.9
	SSO-8090GPHB			798	SNR2-SSR2(W800 D900)	10.8
	SSO-80A0GPHB			898	SNR2-SSR2(W800 D1000)	11.6
	SSO-80B0GPHB			998	SNR2-SSR2(W800 D1100)	12.5
SSO-80C0GPHB	1098	SNR2-SSR2(W800 D1200)	13.3			

# SSO SERIES パネルマウントフレーム四角穴

ねじ付 スチール 19INCH EIA 販売単位 2本 ブラック ホワイトグレイ



- ### 特徴
- サーバラックSSR2シリーズ等の構成部品と同じパネルマウントフレームです。
  - 四角穴にケージナットを取り付けることでM5またはM6のねじ穴を設けることができます。
  - M5のねじ穴にはケーブル処理用のアクセサリを取り付けることができます。
  - マウント部は位置決め用として、刻印(1U毎)と数字刻印(5U毎)が入っています。

### 注意

● 原則として本製品はラック本体と一緒にご依頼ください。別途ご依頼される場合は最寄りの営業所までお問い合わせください。

### 構成内容

名称	個数	材質	色・外装処理
パネルマウントフレーム	2	鋼板 t2.0	● 型番末尾BK 「ブラック」N1.0メラミン塗装 ● 型番末尾WG 「ホワイトグレイ」7.5Y7.4/0.8メラミン塗装

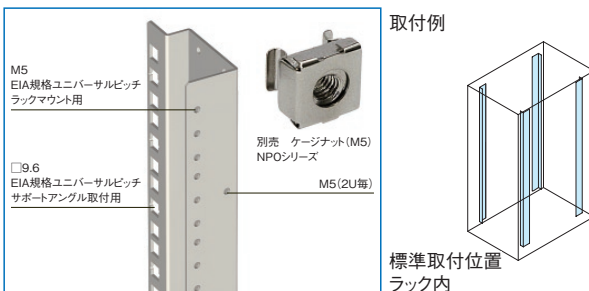
付属品 取付用ねじ PFブラケット4/6個(ただし、幅が700/800mmの場合)

### 機種内容

在庫区分	型番(色)		外形寸法(mm)			適合ラックシリーズ名 (適合機種サイズ mm)	質量 (kg/2本)
	ブラック	ホワイトグレイ	Wo	Ho	Do		
組立品	SSO-19UPF-BK	SSO-19UPF-WG	35	78	870	SNR2-SSR2(H1000)	3.2
	SSO-25UPF-BK	SSO-25UPF-WG			1120	SNR2-SSR2(H1250)	3.8
	SSO-30UPF-BK	SSO-30UPF-WG			1370	SNR2-SSR2(H1500)	4.6
	SSO-37UPF-BK	SSO-37UPF-WG			1670	SNR2-SSR2-SSRG(H1800)	5.9
	SSO-42UPF-BK	SSO-42UPF-WG			1870	SNR2-SSR2-SSRG(H2000) SSRW	6.6
	SSO-46UPF-BK	SSO-46UPF-WG			2070	SNR2-SSR2-SSRG(H2200)	7.3

# SSO SERIES パネルマウントフレームM5ねじ穴

ねじ付 スチール 19INCH EIA 販売単位 2本 ブラック ホワイトグレイ



- ### 特徴
- ネットワークラックSNR2シリーズの構成部品と同じパネルマウントフレームです。
  - 19インチマウント部はM5のねじ穴が開いている仕様です。
  - 四角穴にケージナットを取り付けることでサポートアングル等を取り付けできます。
  - ラックマウント部の横に開いているM5のねじ穴にはケーブル処理用のアクセサリ等を取り付けることができます。
  - 19インチマウント部は位置決め用として刻印(1U毎)と数字刻印(5U毎)が入っています。

### 注意

● 原則として本製品はラック本体と一緒にご依頼ください。別途ご依頼される場合は最寄りの営業所までお問い合わせください。

### 構成内容

名称	個数	材質	色・外装処理
パネルマウントフレーム	2	鋼板 t2.3	● 型番末尾BK 「ブラック」N1.0メラミン塗装 ● 型番末尾WG 「ホワイトグレイ」7.5Y7.4/0.8メラミン塗装

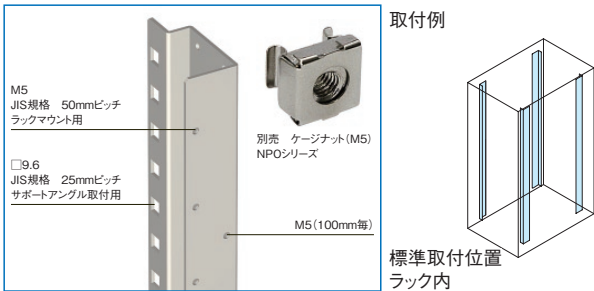
付属品 取付用ねじ PFブラケット4/6個(ただし、幅が700/800mmの場合)

### 機種内容

在庫区分	型番(色)		外形寸法(mm)			適合ラックシリーズ名 (適合機種サイズ mm)	質量 (kg/2本)
	ブラック	ホワイトグレイ	Wo	Ho	Do		
組立品	SSO-M19UPF-BK	SSO-M19UPF-WG	35	78	870	SNR2-SSR2(H1000)	3.6
	SSO-M25UPF-BK	SSO-M25UPF-WG			1120	SNR2-SSR2(H1250)	4.6
	SSO-M30UPF-BK	SSO-M30UPF-WG			1370	SNR2-SSR2(H1500)	5.7
	SSO-M37UPF-BK	SSO-M37UPF-WG			1670	SNR2-SSR2-SSRG(H1800)	6.8
	SSO-M42UPF-BK	SSO-M42UPF-WG			1870	SNR2-SSR2-SSRG(H2000) SSRW	7.7
	SSO-M46UPF-BK	SSO-M46UPF-WG			2070	SNR2-SSR2-SSRG(H2200)	8.5

# SSO SERIES パネルマウントフレームJISタイプ

おじ付 スチール 19INCH JIS 販売単位 2本 ブラック ホワイトグレイ



## 特徴

- ネットワークラックSNR2シリーズ等に使用できるJIS規格のパネルマウントフレームです。
- 19インチマウント部はM5のねじ穴が開いている仕様です。
- 四角穴にケージナットを取り付けることでサポートアングル等を取り付けることができます。
- ラックマウント部の横に開いているM5のねじ穴にはケーブル処理用のアクセサリ等を取り付けることができます。
- 19インチマウント部は位置決め用として刻印(50mm)と数字刻印(5J 毎※1J=50mm)が入っています。

## 構成内容

名称	個数	材質	色・外装処理
パネルマウントフレーム	2	鋼板 t2.3	●型番末尾BK 「ブラック」N1.0メラミン塗装 ●型番末尾WG 「ホワイトグレイ」7.5Y7.4/0.8メラミン塗装

付属品 取付用ねじ PFブラケット4/6個(ただし、幅が700/800mmの場合)

## 注意

- 原則として本製品はラック本体と一緒にご依頼ください。別途ご依頼される場合は最寄りの営業所までお問い合わせください。

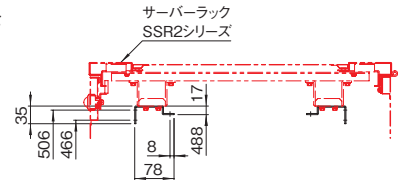
## 機種内容

在庫区分	型番(色)		外形寸法(mm)			適合ラックシリーズ名 (適合機種サイズ)	質量 (kg/2本)
	型番末尾□□部 BK:ブラック WG:ホワイトグレイ		Wo	Ho	Do		
受注品	SSO-M17JPF-□□		35	870 (有効高さ850)	78	SNR2-SSR2(H1000)	3.8
	SSO-M22JPF-□□			1120 (有効高さ1100)		SNR2-SSR2(H1250)	4.8
	SSO-M27JPF-□□			1370 (有効高さ1350)		SNR2-SSR2(H1500)	5.9
	SSO-M33JPF-□□			1670 (有効高さ1650)		SNR2-SSR2-SSRG(H1800)	7.2
	SSO-M37JPF-□□			1870 (有効高さ1850)		SNR2-SSR2-SSRG(H2000)SSRW	8.1
	SSO-M41JPF-□□			2070 (有効高さ2050)		SNR2-SSR2-SSRG(H2200)	8.9

## 実装寸法図

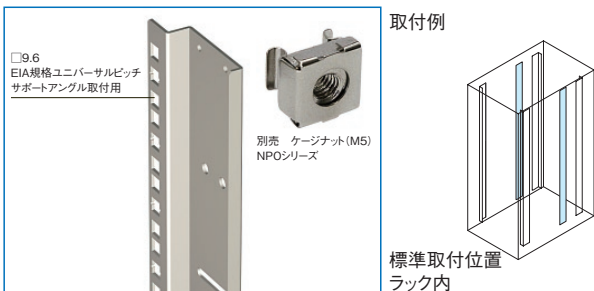
単位 mm

パネルマウントフレームを組み替えた場合



# SSO SERIES ガイドマウントフレーム

おじ付 スチール 販売単位 2本 ブラック ホワイトグレイ



## 特徴

- ネットワークラックSNR2シリーズの構成部品と同じガイドマウントフレームです。
- 短いサポートアングル等を取り付ける場合等に用います。
- 四角穴にケージナットを取り付けることでサポートアングル等を取り付けできます。

## 機種内容

在庫区分	型番(色)		外形寸法(mm)			適合ラックシリーズ名 (適合機種サイズ mm)	質量 (kg/2本)
	ブラック	ホワイトグレイ	Wo	Ho	Do		
組立品	SSO-19UGF-BK	SSO-19UGF-WG	17	82	870	SNR2-SSR2(H1000)	2.6
	SSO-25UGF-BK	SSO-25UGF-WG			1120	SNR2-SSR2(H1250)	3.3
	SSO-30UGF-BK	SSO-30UGF-WG			1370	SNR2-SSR2(H1500)	4.2
	SSO-37UGF-BK	SSO-37UGF-WG			1670	SNR2-SSR2-SSRG(H1800)	4.9
	SSO-42UGF-BK	SSO-42UGF-WG			1870	SNR2-SSR2-SSRG(H2000)SSRW	5.5
	SSO-46UGF-BK	SSO-46UGF-WG			2070	SNR2-SSR2-SSRG(H2200)	6.1

## 注意

- 原則として本製品はラック本体と一緒にご依頼ください。別途ご依頼される場合は最寄りの営業所までお問い合わせください。

## 構成内容

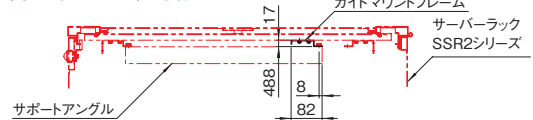
名称	個数	材質	色・外装処理
ガイドマウントフレーム	2	鋼板 t2.0	●型番末尾BK 「ブラック」N1.0メラミン塗装 ●型番末尾WG 「ホワイトグレイ」7.5Y7.4/0.8メラミン塗装

付属品 取付用ねじ PFブラケット4/6個(ただし、幅が700/800mmの場合)

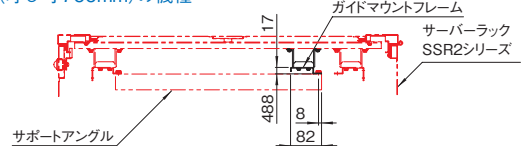
## 実装寸法図

単位 mm

幅595mm(呼び寸600mm)の機種



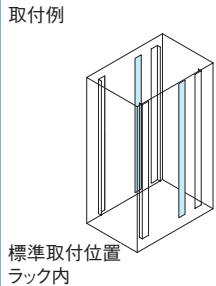
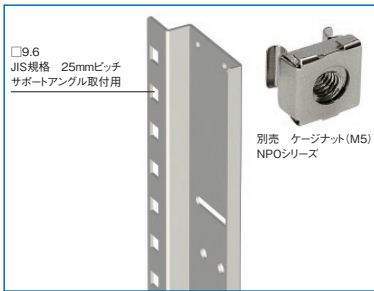
幅695mm(呼び寸700mm)の機種





# SSO<sub>SERIES</sub> ガイドマウントフレームJISタイプ

ねじ付 スチール 販売単位 2本 ブラック ホワイトグレイ



- 特徴**
- ネットワークラックSNR2シリーズ等に使用できるJIS規格のガイドマウントフレームです。
  - 通常より短いサポートアングルを取り付ける場合等に用います。
  - 四角穴にケージナットを取り付けることでサポートアングル等を取り付けできます。

**機種内容**

在庫区分	型番(色)		外形寸法(mm)			適合ラックシリーズ名 (適合機種サイズ mm)	質量 (kg/2本)
	ブラック	ホワイトグレイ	W <sub>0</sub>	H <sub>0</sub> (有効)	D <sub>0</sub>		
受注品	SSO-17JGF-BK	SSO-17JGF-WG	870(850)	17	82	SNR2-SSR2(H1000)	2.7
	SSO-22JGF-BK	SSO-22JGF-WG	1120(1100)			SNR2-SSR2(H1250)	3.4
	SSO-27JGF-BK	SSO-27JGF-WG	1370(1350)			SNR2-SSR2(H1500)	4.3
	SSO-33JGF-BK	SSO-33JGF-WG	1670(1650)			SNR2-SSR2-SSRG(H1800)	5.1
	SSO-37JGF-BK	SSO-37JGF-WG	1870(1850)			SNR2-SSR2-SSRG(H2000) SSRW	5.7
	SSO-41JGF-BK	SSO-41JGF-WG	2070(2050)			SNR2-SSR2-SSRG(H2200)	6.3

**注意**

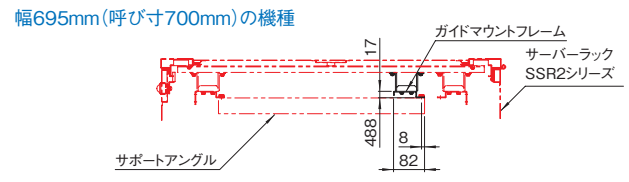
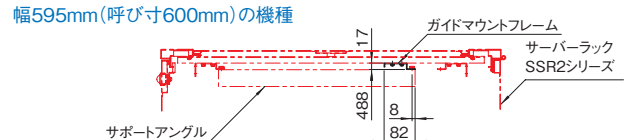
● 原則として本製品はラック本体と一緒にご依頼ください。別途ご依頼される場合は最寄りの営業所までお問い合わせください。

**構成内容**

名称	個数	材質	色・外装処理
ガイドマウントフレーム	2	銅板 t2.0	● 型番末尾BK 「ブラック」N1.0メラミン塗装 ● 型番末尾WG 「ホワイトグレイ」7.5Y7.4/0.8メラミン塗装

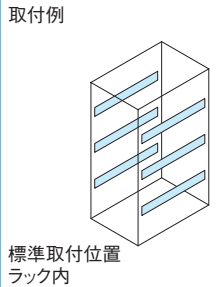
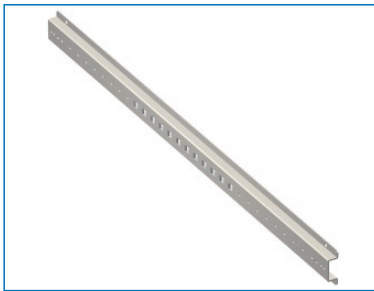
付属品 取付用ねじ PFブラケット4/6個(ただし、幅が700/800mmの場合)

**実装寸法図** 単位 mm



# SSO<sub>2</sub>SERIES サイドフレーム

ねじ付 スチール 販売単位 1本 ブラック ホワイトグレイ



- 特徴**
- ラック内部にPDU等のアクセサリを取り付ける場合に取付けます。
  - ネットワークラックSNR2シリーズ等の構成部品と同一部品です。

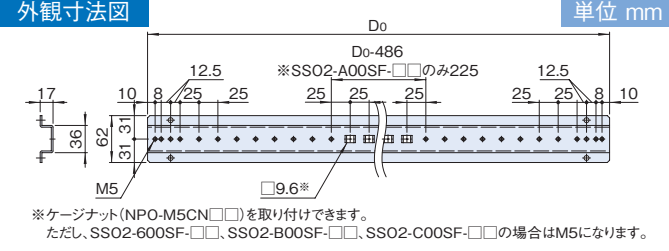
**構成内容**

名称	個数	材質	色・外装処理
サイドフレーム	1	銅板 t2.3	● 型番末尾BK 「ブラック」N1.0メラミン塗装 ● 型番末尾WG 「ホワイトグレイ」7.5Y7.4/0.8メラミン塗装

付属品 取付用ねじ

**機種内容**

在庫区分	型番(色)		外形寸法(mm)			適合ラックシリーズ名 (適合機種サイズ mm)	質量 (kg)
	ブラック	ホワイトグレイ	W <sub>0</sub>	H <sub>0</sub>	D <sub>0</sub>		
組立品	SSO2-600SF-BK	SSO2-600SF-WG	17	62	511	SNR2-SSR2-SSRG(D600)	0.8
	SSO2-700SF-BK	SSO2-700SF-WG			611	SNR2-SSR2-SSRG(D700)	0.9
	SSO2-800SF-BK	SSO2-800SF-WG			711	SNR2-SSR2-SSRG(D800)	1.1
	SSO2-900SF-BK	SSO2-900SF-WG			811	SNR2-SSR2-SSRG(D900)	1.3
	SSO2-A00SF-BK	SSO2-A00SF-WG			911	NBSP-SNR2-SSRG-SSRH(D1000) SSRW	1.4
	SSO2-B00SF-BK	SSO2-B00SF-WG			1011	SNR2-SSR2-SSRG-SSRH(D1100)	1.6
	SSO2-C00SF-BK	SSO2-C00SF-WG			1111	SNR2-SSR2-SSRG-SSRH(D1200)	1.7



# SSO<sub>SERIES</sub> ジョイントブラケット



## 特徴

- ラック同士を連結できる金具です。
- 機器を実装する前に連結するラックのサイドフレームに取り付けます。
- ラックの機種により、使用する個数が異なります。
- ラック同士を接触させて連結させる場合と5mmの隙間を空けて連結する場合の両方に対応しています。

## 構成内容

照番	名称	個数	材質	色・外装処理
1	ジョイントブラケット	2(1式)	鋼板 t2.3	「ブラック」N1.0メラミン塗装
2	なべ小ネジM5×12座金組込	4	鋼材	亜鉛めっき
3	六角ボルトM8×25	1		
4	六角ナットM8	1		
5	バネ座金M8	1		
6	平座金M8	2		

付属品 無

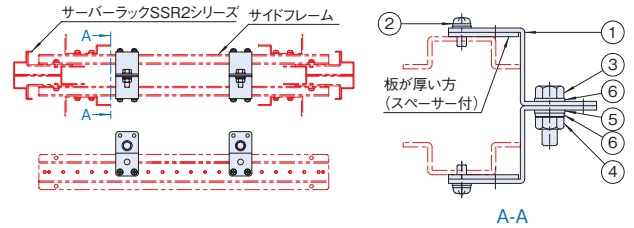
## 機種内容

在庫区分	型番	適合ラックシリーズ名	ジョイントブラケット必要数	質量 (kg/1式)
在庫品	SSO-08JB	SNR2 SSR2 SSRG SSRH SSRW	4式 (SNR2/SSR2シリーズのH1000~1500mmの機種) 6式 (SNR2/SSR2/SSRGシリーズのH1800~2200mmの機種) 6式 (SSRWシリーズ) 8式 (SSRHシリーズ)	0.2

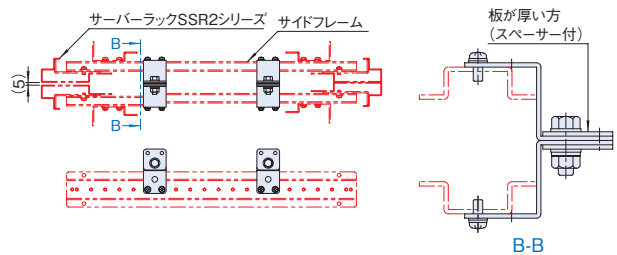
## 実装図

単位 mm

連結ラック間に隙間を設けない場合(ラック間は595/695/795mm)



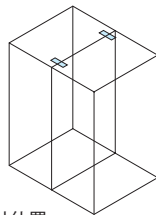
連結ラック間に5mm隙間を設ける場合(ラック間は600/700/800mm)



# SSO<sub>SERIES</sub> 上部連結板



取付例



標準取付位置  
ラック上面

## 特徴

- ラック同士を上部で連結する場合に使用します。
- ラック上面の四隅のM12のねじ穴に対して付属のボルト等を使用して取り付けます。

## 構成内容

名称	個数	材質	色・外装処理
上部連結板	2	鋼板 t2.3	●SSO-100JB-BK 「ブラック」N1.0メラミン塗装 ●SSO-100JB 「ホワイトグレイ」塗装

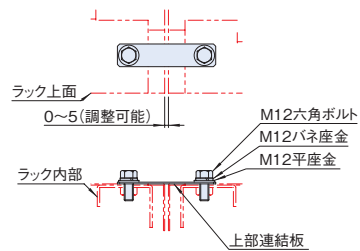
付属品 M12六角ボルト・M12バネ座金(各4個) M12平座金(8個)

## 機種内容

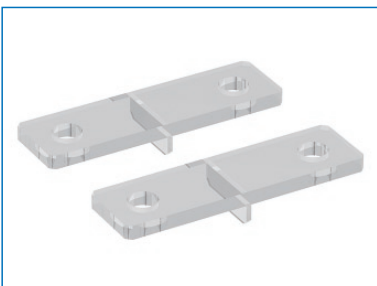
在庫区分	型番(色)		外形寸法(mm)			適合ラックシリーズ名	質量 (kg/2枚)
	ブラック	ホワイトグレイ	Wo	Ho	Do		
在庫品	SSO-100JB-BK	SSO-100JB	130	2.3	30	NBSP RSR SNR2 SSR2 SSRG SSRH SSRW	0.4

## 実装図

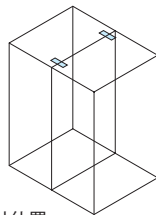
単位 mm



# SSO<sub>SERIES</sub> 絶縁T字型連結板



取付例



標準取付位置  
ラック上面

## 特徴

- ラック同士を上部で連結する場合に使用します。
- ラック上面の四隅のM12のねじ穴に対して付属のボルト等を使用して連結できます。
- 連結した場合にラック間の絶縁が必要な場合に使用します。

## 構成内容

名称	個数	材質	色・外装処理
絶縁T字型連結板	2	ポリエステル	「透明」

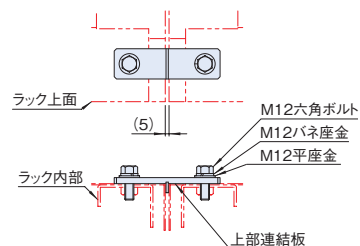
付属品 M12六角ボルト・M12バネ座金(各4個) M12平座金(8個)

## 機種内容

在庫区分	型番	外形寸法(mm)			適合ラックシリーズ名	質量 (kg/2枚)
		Wo	Ho	Do		
在庫品	SSO-100ZJB	140	20	40	NBSP SNR2 SSR2 SSRG SSRH SSRW	0.3

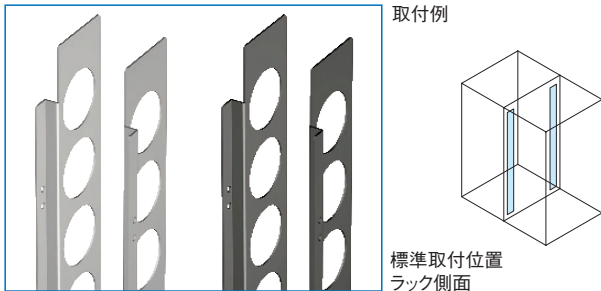
## 実装図

単位 mm



# SSO<sub>SERIES</sub> 縦連結スパーサー

ねじ付 スチール 販売単位 1式 ブラック ホワイトグレー



標準取付位置  
ラック側面

## 特徴

- 約5mmの隙間を設けてラックを連結する場合に使用します。
- 適合するラックに取り付けることで、ラック同士の隙間を塞ぐことができます。
- ラック連結側の側板を取り外した後、付属のねじで取り付けます。
- ラック同士の連結は、別売の上部連結板やジョイントブラケットを使用します。

## 注意

- ラックが連結されている状態では、取り付け及び取り外すことができません。ラック単体の状態で取り付けください。
- ラック連結側の側板を取り付けた状態では、本製品をラックに取り付けできません。

## 構成内容

名称	個数	材質	色・外装処理
縦連結スパーサー	4	銅板 t2.3	●型番末尾BK 「ブラック」N1.0メラミン塗装 ●型番末尾WG 「ホワイトグレー」7.5Y7.4/0.8メラミン塗装

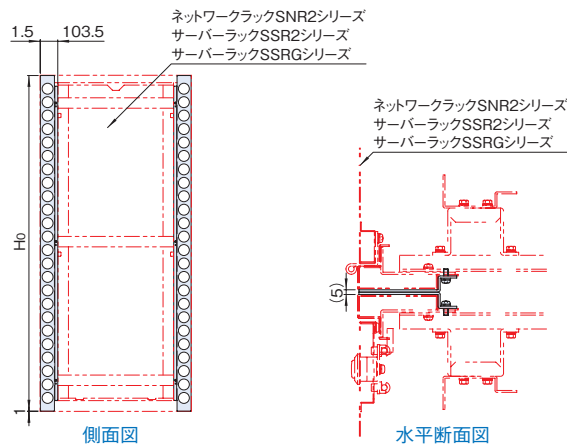
付属品 取付用ねじ

## 機種内容

在庫区分	型番(色)		外形寸法(mm)			適合ラックシリーズ名 (適合機種サイズmm)	質量 (kg/1式)
	ブラック	ホワイトグレー	W <sub>0</sub>	H <sub>0</sub>	D <sub>0</sub>		
組立品	SSO-2000HCS-BK	SSO-2000HCS-WG	17	1997	103.5	SNR2・SSR2・SSRG (H2000)	10.5
	SSO-2200HCS-BK	SSO-2200HCS-WG		2197		SNR2・SSR2・SSRG (H2200)	11.5

## 外観寸法図

単位 mm



# SSO<sub>2</sub>SERIES 絶縁プレートセット

販売単位 1式 ホワイト



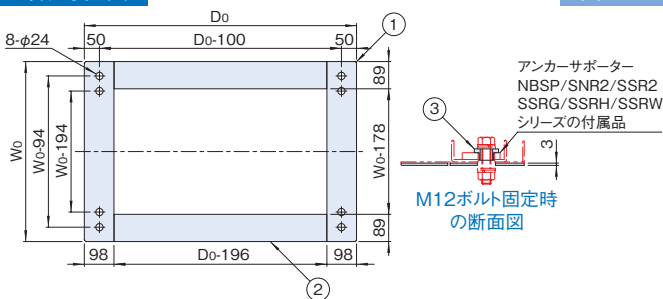
標準取付位置  
ラック下面

## 特徴

- ラックとチャンネルベースとの絶縁に使用します。
- ラック1台につき1セットを使用します。
- ラックの架台に付属の両面テープで取り付けます。

## 外観寸法図

単位 mm



## 構成内容

照番	名称	個数	材質	色・外装処理
1	絶縁板W	2	ポリエチレン板 t3.0	「ナチュラル(ホワイト)」
2	絶縁板D	2		
3	絶縁スパーサー	4	UL94-HB適合 ポリアセタール	「ホワイト」

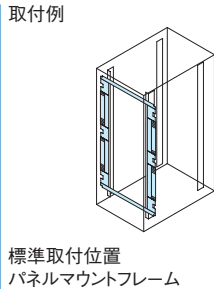
付属品 両面テープ

## 機種内容

在庫区分	型番	外形寸法(mm)			適合ラックシリーズ名 (適合機種サイズ mm)	質量 (kg/1式)
		W <sub>0</sub>	H <sub>0</sub>	D <sub>0</sub>		
在庫品	SSO2-6060ZPN	594	3	600	SNR2・SSR2・SSRG (W600 D600)	0.6
	SSO2-6070ZPN			700	SNR2・SSR2・SSRG (W600 D700)	0.7
	SSO2-6080ZPN			800	SNR2・SSR2・SSRG (W600 D800)	0.8
	SSO2-6090ZPN			900	SNR2・SSR2・SSRG (W600 D900)	0.8
	SSO2-60A0ZPN			1000	NBSP・SNR2・SSR2・SSRG・SSRH (W600 D1000)	0.9
	SSO2-60B0ZPN			1100	NBSP・SNR2・SSR2・SSRG・SSRH (W600 D1100)	0.9
	SSO2-60C0ZPN			1200	NBSP・SNR2・SSR2・SSRG・SSRH (W600 D1200)	1.0
	SSO2-7060ZPN			600	SNR2・SSR2・SSRG (W700 D600)	0.7
	SSO2-7070ZPN			700	SNR2・SSR2・SSRG (W700 D700)	0.8
	SSO2-7080ZPN			800	SNR2・SSR2・SSRG (W700 D800)	0.8
	SSO2-7090ZPN	900	SNR2・SSR2・SSRG (W700 D900)	0.9		
	SSO2-70A0ZPN	1000	NBSP・SNR2・SSR2・SSRG・SSRH (W700 D1000) SSRW	0.9		
	SSO2-70B0ZPN	1100	NBSP・SNR2・SSR2・SSRG・SSRH (W700 D1100)	1.0		
	SSO2-70C0ZPN	1200	NBSP・SNR2・SSR2・SSRG・SSRH (W700 D1200)	1.0		
	SSO2-8060ZPN	600	SNR2・SSR2 (W800 D600)	0.8		
	SSO2-8070ZPN	700	SNR2・SSR2 (W800 D700)	0.8		
	SSO2-8080ZPN	800	SNR2・SSR2 (W800 D800)	0.9		
	SSO2-8090ZPN	900	SNR2・SSR2 (W800 D900)	0.9		
	SSO2-80A0ZPN	1000	SNR2・SSR2 (W800 D1000)	1.0		
	SSO2-80B0ZPN	1100	SNR2・SSR2 (W800 D1100)	1.0		
SSO2-80C0ZPN	1200	SNR2・SSR2 (W800 D1200)	1.1			

# SSO<sub>SERIES</sub> 熱遮蔽用 ブラシパネル

ねじ付 販売単位 1セット ブラック



標準取付位置  
パネルマウントフレーム

## 特徴

- パネルマウントフレームとラック内側面の隙間を埋め、収納機器の排出する熱が前面側に回りこむのを遮断し、冷却効率を向上します。
- スカート部はブラシで、ブラシの毛の間を通すことで、隙間なく側面への通線を可能にします。
- ラック寸法W700タイプ、ベンチレーションタイプ専用オプションです。
- パネルマウントフレームの組込み位置がラック前面より110mm以上の場合は、別売の熱遮蔽用上下ブラシパネル(SSO-700WBB-BK)を併用することで遮蔽効果が上がります。

## 構成内容

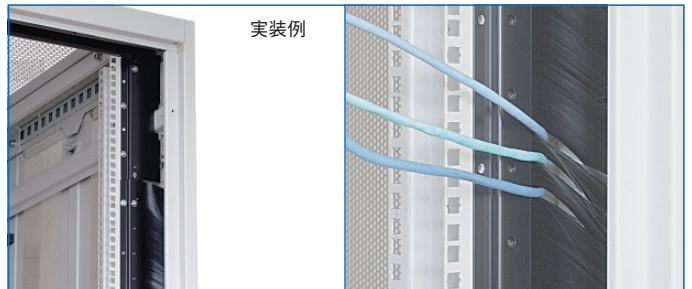
照番	名称	個数	材質	色・外装処理
1	本体	4	銅板 t1.6	「ブラック」N1.0メラミン塗装
2	押さえ金具	4	銅板 t2.0	
3	ブラシ	4	ブラシ部:ポリアミド	ブラシ部:「ブラック」
4	上下カバー本体	2	銅板 t1.6	「ブラック」N1.0メラミン塗装
5	サイドカバー上	2		
6	サイドカバー下	2		
7	サイドカバー中	2		

付属品 取付用ねじ

## 機種内容

在庫区分	型番	外形寸法(mm)			適合ラックシリーズ名	質量(kg)
		Wo	Ho	Do		
組立品	SSO-2000HBB-BK	-	1871	11.1	SNR2・SSR2・SSRG(W700 H2000)	5.8
	SSO-2200HBB-BK	-	2071	11.1	SNR2・SSR2・SSRG(W700 H2200)*2	6.2

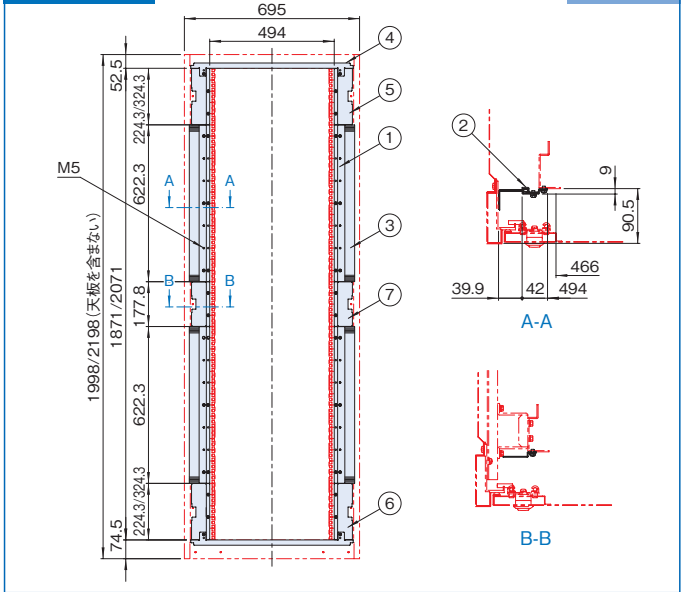
※1 パネルマウントフレームの組込み位置が、ラック前面より91~108mmの場合は、取り付けできません。  
 ※2 SSR2シリーズの47U(H2200)の機種には取り付けできません。



実装例

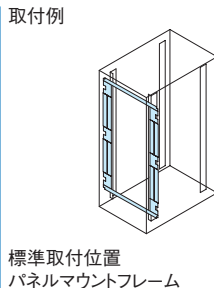
## 外観寸法図

単位 mm



# SSO<sub>SERIES</sub> 熱遮蔽用 ゴムパネル

ねじ付 販売単位 1セット ブラック



標準取付位置  
パネルマウントフレーム

## 特徴

- パネルマウントフレームとラック内側面の隙間を埋め、収納機器の排出する熱が前面側に回りこむのを遮断し、冷却効率を向上します。
- スカート部はゴム製なので、側面への通線が可能です。
- ラック寸法W700タイプ、ベンチレーションタイプ専用オプションです。
- パネルマウントフレームの組込み位置がラック前面より110mm以上の場合は、別売の熱遮蔽用上下ブラシパネル(SSO-700WBB-BK)を併用することで遮蔽効果が上がります。

## 構成内容

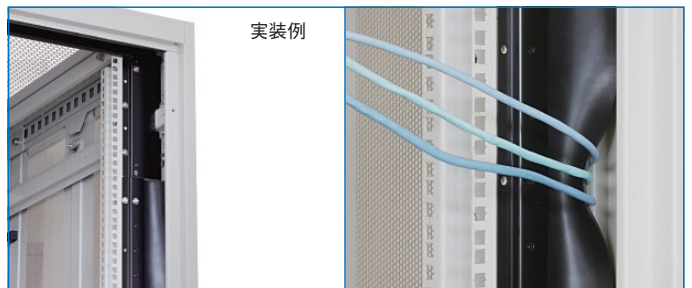
照番	名称	個数	材質	色・外装処理
1	本体	4	銅板 t1.6	「ブラック」N1.0 メラミン塗装
2	押さえ金具	4	銅板 t2.0	
3	ブラックゴム	4	ネオプレンゴム t2.0	「ブラック」
4	上下カバー本体	2	銅板 t1.6	「ブラック」N1.0 メラミン塗装
5	サイドカバー上	2		
6	サイドカバー下	2		
7	サイドカバー中	2		

付属品 取付用ねじ

## 機種内容

在庫区分	型番	外形寸法(mm)			適合ラックシリーズ名	質量(kg)
		Wo	Ho	Do		
組立品	SSO-2000HBR-BK	-	1871	13.1	SNR2・SSR2・SSRG(W700 H2000)	5.8
	SSO-2200HBR-BK	-	2071	13.1	SNR2・SSR2・SSRG(W700 H2200)*2	6.2

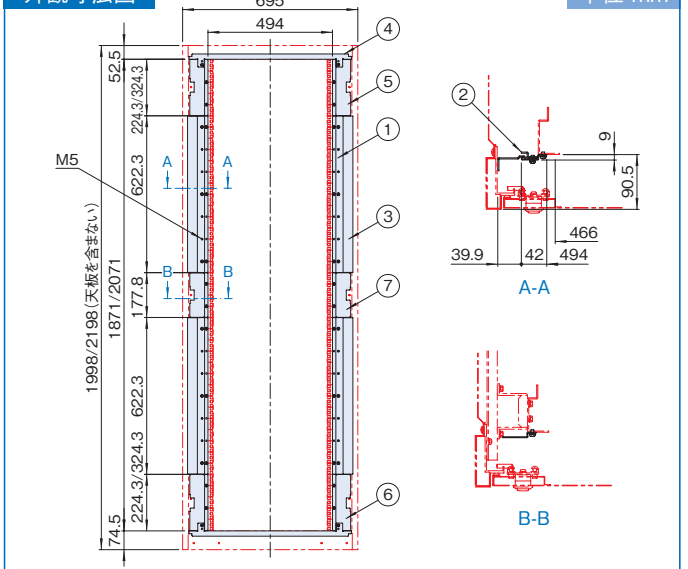
※1 パネルマウントフレームの組込み位置が、ラック前面より91~108mmの場合は、取り付けできません。  
 ※2 SSR2シリーズの47U(H2200)の機種には取り付けできません。



実装例

## 外観寸法図

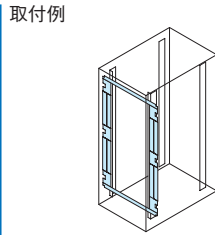
単位 mm





# SSO<sub>SERIES</sub> 熱遮蔽用 スポンジパネル

ねじ付 販売単位 1セット ブラック



標準取付位置  
パネルマウントフレーム



## 特徴

- パネルマウントフレームとラック内側面の隙間を埋め、収納機器の排出する熱が前面側に回りこむのを遮蔽し、冷却効率を向上します。
- スカート部はエプトシーラー製のスポンジ状クッションゴムで、2層に分かれたスポンジの間を通すことで側面への通線が可能です。
- ラック寸法W700タイプ、ベンチレーションタイプ専用オプションです。
- パネルマウントフレームの組込み位置が、ラック前面より90.5mmの場合のみ取付可能です。(熱遮蔽用上下ブラシパネルは取付できません。)

## 構成内容

照番	名称	個数	材質	色・外装処理
1	本体	4	銅板 t1.6	「ブラック」N1.0 メラミン塗装
2	押さえ金具	4	銅板 t2.0	
3	クッションゴム	8	エプトシーラー	「ブラック」
4	上下カバー本体	2	銅板 t1.6	「ブラック」N1.0 メラミン塗装
5	サイドカバー上	2		
6	サイドカバー下	2		
7	サイドカバー中	2		

付属品 取付用ねじ

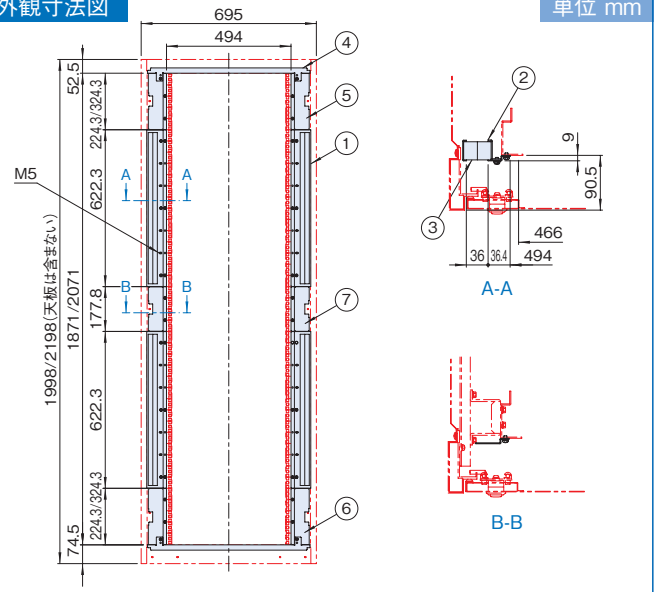
## 機種内容

在庫区分	型番	外形寸法 (mm)			適合ラックシリーズ名	質量 (kg)
		Wo	Ho	Do		
組立品	SSO-2000HBC-BK	—	1871	34.6	SNR2・SSR2・SSRG (W700 H2000)	7.0
	SSO-2200HBC-BK	—	2071	—	SNR2・SSR2・SSRG (W700 H2200)※2	7.4

※1 パネルマウントフレームの組込み位置が、ラック前面より90.5mmの場合のみ取付可能です。

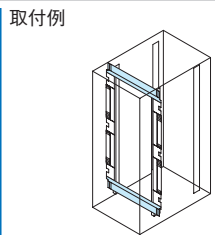
※2 SSR2シリーズの47U (H2200)の機種には取り付けできません。

## 外観寸法図



# SSO<sub>SERIES</sub> 熱遮蔽用 上下ブラシパネル

ねじ付 販売単位 1セット ブラック



標準取付位置  
パネルマウントフレーム



## 特徴

- 別売の熱遮蔽用ブラシパネル (SSO-2□00HBB-BK)、ゴムパネル (SSO-2□00HBR-BK)のどちらかと併用し、上下に取り付けることで遮蔽効果と冷却効率を上げます。
- パネルマウントフレームの組込み位置がラック前面より110mm以上の場合、使用できます。
- スカート部はブラシで、ブラシの毛の間を通すことで、隙間なく上下面への通線を可能にします。
- 熱遮蔽用スポンジパネル (SSO-2□00HBC-BK)には、併用して取り付けできません。

## 構成内容

照番	名称	個数	材質	色・外装処理
1	押さえ金具	2	銅板 t1.2	「ブラック」N1.0×メラミン塗装
2	ブラシ	2	ブラシ部:ポリアミド	

付属品 取付用ねじ

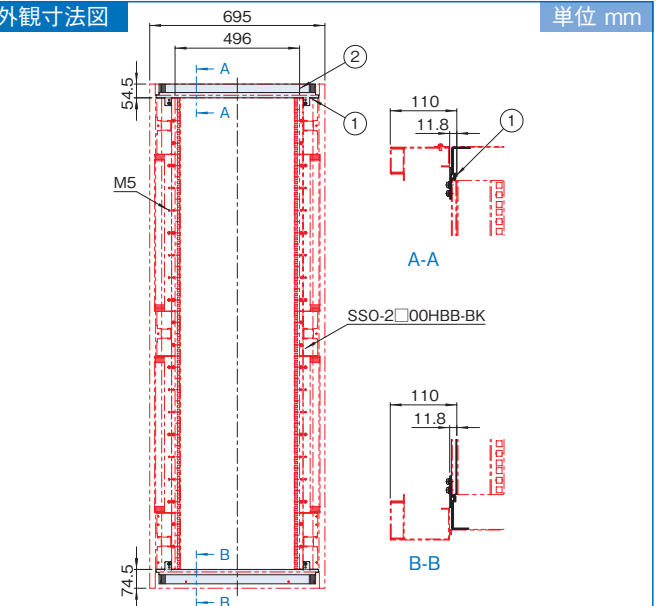
## 機種内容

在庫区分	型番	外形寸法 (mm)			適合ラックシリーズ名	質量 (kg)
		Wo	Ho	Do		
組立品	SSO-700WBB-BK	644.4	—	11.8	SNR2・SSR2・SSRG (W700)※2	0.9

※1 パネルマウントフレームの組込み位置が、ラック前面より109mm以下の場合、取り付けできません。

※2 SSR2シリーズの47U (H2200)の機種には取り付けできません。

## 外観寸法図



# SSO2SERIES アース線キット

ねじ付  
販売単位  
1式



## 特徴

- ラックの主要構成部品を電気的につなぐことができます。
- ラック一台分のアース線、ねじ類等の必要な部品のセットです。

## 注意

- 取付位置等は付属の説明書をご覧ください。

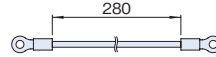
## 機種内容

在庫区分	型番	適合ラックシリーズ名	質量(kg/一式)
在庫品	SSO2-EWK-01	NBSP RSR SNR2 SSR2 SSRG	0.3

## 外観寸法図

単位 mm

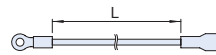
アース線 280MM



タブ端子



アース線 250MF / アース線 350MF



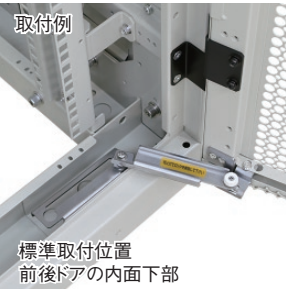
## 構成内容

名称	個数	電線の長さL(mm)	備考
アース線 280MM	4	280	両端 M4用丸型圧着端子
アース線 250MF	4	250	両端 M4用丸型圧着端子及び
アース線 400MF	3	400	差込型接続端子
タブ端子	7	-	-

付属品 取付用ねじ・ナット・座金等 一式

# SSO2SERIES ドアステー

ねじ付  
スチール  
販売単位  
1式



取付例

標準取付位置  
前後ドアの内面下部

\*写真はSSO2-DSS-RV

## 特徴

- 特定ラック専用のドア用のステーです。
- 開いたドアを保持する金具です。
- ドアが約100°の角度でロックされるので、隣のラック等への衝突や、閉まる時の指詰め等の危険を防止できます。
- ステーを持ち上げることでロックを解除でき、ドアを閉めることができます。
- 右開き用、左開き用を、それぞれ用意しています。

## 注意

- 本製品のラックへの取り付けにはプラスドライバーが必要になります。
- ラックに実装された機器等が邪魔で取り付けできない場合がありますので、その際はその機器等を取り外してください。
- ラックの最下部の1U部分に19インチ製品等を取り付ける場合、パネルマウントフレームのラック前後位置や19インチ製品の形状等によっては、ステーに干渉する場合がありますのでご注意ください。

## 構成内容

照番	名称	個数	材質	色・外装処理
1	ステー固定金具	1	銅板 t2.3	亜鉛めっき
2	レール金具	1	銅板 t2.0	
3	ステー	1	銅板 t2.3	

\*1 一部のパーツ及びねじ類を省略しています。 付属品:ラック取付用ねじ

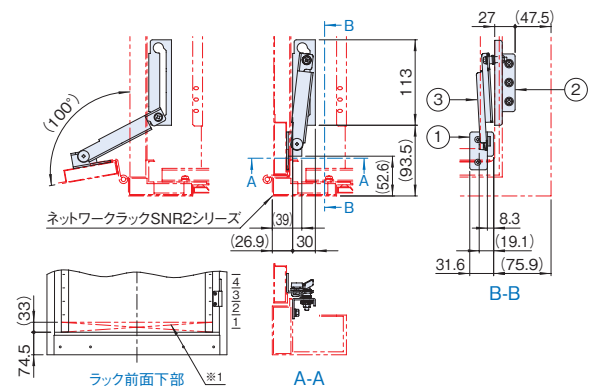
## 機種内容

在庫区分	型番	開き方向	適合ラックシリーズ名 (適合機種サイズmm)	質量(kg)
在庫品	SSO2-DSS-RA	右開き	NBSP(アクリルドア)	0.2
	SSO2-DSS-LA	左開き	SNR2(標準のアクリルドアまたは組替仕様のノーマルドアに使用可能)	0.2
	SSO2-DSS-RV	右開き	SNR2*1 SSR2*1 SSRG SSRH SSRW	0.2
	SSO2-DSS-LV	左開き	*1 ベンチレーションドア(SSR2標準)またはベンチレーションドア高開口率タイプに使用可能	0.2

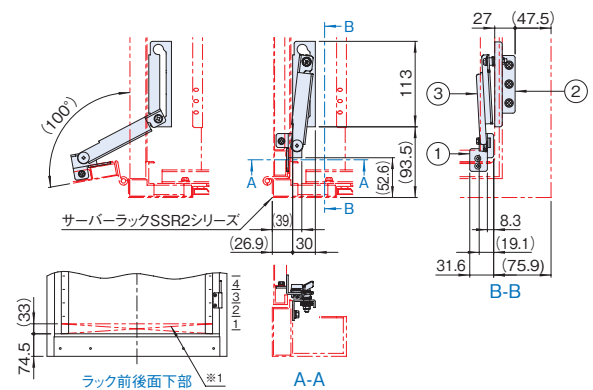
## 外観寸法図

単位 mm

SSO2-DSS-RA(右開き) SSO2-DSS-LA(左開き)は左右対称



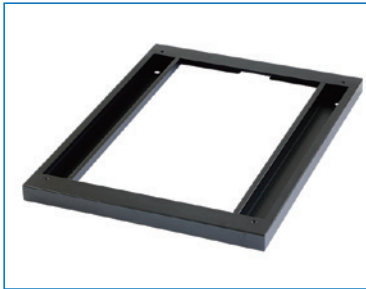
SSO2-DSS-RV(右開き) SSO2-DSS-LV(左開き)は左右対称



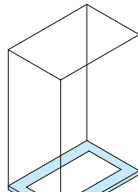
\*1 ラックの最下部の1U部分に19インチ製品等を取り付ける場合、パネルマウントフレームのラック前後位置や19インチ製品の形状等によっては、ステーに干渉する場合がありますのでご注意ください。

# SSO SERIES プレートベース(高さ50mm)

スチール 販売単位 1台 ブラック



取付例



標準取付位置  
ラック下面

### 注意

- 特別仕様にてサイズや仕様の変更(ウイスカ対策品等)が可能です。(別途お問い合わせ)

### 構成内容

照番	名称	個数	材質	色・外装処理
1	板金架台	1	鋼板 t2.6	「ブラック」N1.0メラミン塗装
2	蓋	1	鋼板 t1.0	

付属品 蓋取付用M4ねじ ラック取付用M12ボルト・M12座金一式

### 機種内容

在庫区分	型番	外形寸法 (mm)			適合ラックシリーズ (適合機種サイズmm)	質量 (kg)
		Wo	Ho	Do		
受注品	SSO-600560PB2	595	50	600	SNR2-SSR2-SSRG (W600 D600)	9.5
	SSO-600570PB2			700	SNR2-SSR2-SSRG (W600 D700)	10.4
	SSO-600580PB2			800	SNR2-SSR2-SSRG (W600 D800)	10.3
	SSO-600590PB2			900	SNR2-SSR2-SSRG (W600 D900)	12.2
	SSO-6005A0PB2	695	50	1000	NBSP (W600 D1000)*1 SNR2-SSR2-SSRG-SSRH (W600 D1000)	13.1
	SSO-700560PB2			600	SNR2-SSR2-SSRG (W700 D600)	10.1
	SSO-700570PB2			700	SNR2-SSR2-SSRG (W700 D700)	11.0
	SSO-700580PB2			800	SNR2-SSR2-SSRG (W700 D800)	11.9
	SSO-700590PB2			900	SNR2-SSR2-SSRG (W700 D900)	12.8
	SSO-7005A0PB2			1000	NBSP (W700 D1000)*1 SSRW SNR2-SSR2-SSRG-SSRH (W700 D1000)	13.7

\*1 ラックへの吸気が確保できない場合は使用できません。

### 仕様

- 許容積載質量(静止時) 600kg
- 許容積載質量(耐震1G) 600kg
- ※ 耐震性能は、弊社基準になり、機種や搭載条件等により異なります。

### 特徴

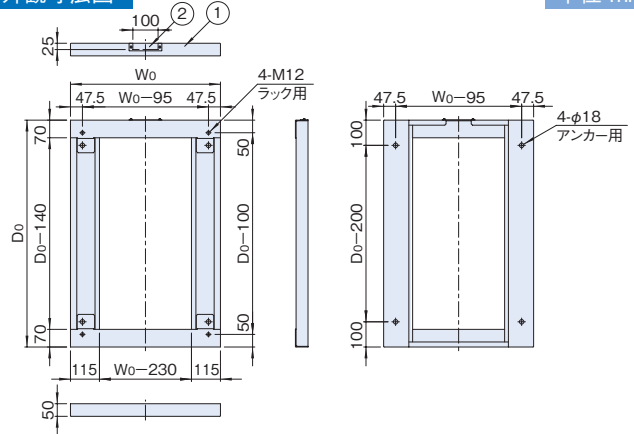
- OAフロア用の鋼板製の架台です。
- 従来品に比べ、強度がアップしました。
- 後面に開口部を設けケーブル等の導入を可能にしています。
- 開口部に取り外しできる蓋を付けており、設置環境に応じて閉鎖や開放ができます。
- ラックを取り付けるボルト、ナット、座金が付属しています。

後面開口部  
(ケーブル等の導入が可能)



### 外観寸法図

単位 mm

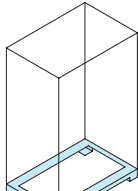


# SSO SERIES プレートベース(高さ100mm)

スチール 販売単位 1台 ブラック



取付例



標準取付位置  
ラック下面

### 注意

- 特別仕様にてサイズや仕様の変更(ウイスカ対策品等)が可能です。(別途お問い合わせ)

### 機種内容

在庫区分	型番	外形寸法 (mm)			適合ラックシリーズ名 (適合機種サイズ mm)	質量 (kg)
		Wo	Ho	Do		
受注品	SSO-601060PB2	595	95	600	SNR2-SSR2-SSRG (W600 D600)	12
	SSO-601070PB2			700	SNR2-SSR2-SSRG (W600 D700)	13
	SSO-601080PB2			800	SNR2-SSR2-SSRG (W600 D800)	13
	SSO-601090PB2			900	SNR2-SSR2-SSRG (W600 D900)	14
	SSO-6010A0PB2			1000	NBSP-SNR2-SSR2-SSRG-SSRH (W600 D1000)	15
	SSO-6010B0PB2			1100	NBSP-SNR2-SSR2-SSRG-SSRH (W600 D1100)	16
	SSO-6010C0PB2	1200	NBSP-SNR2-SSR2-SSRG-SSRH (W600 D1200)	17		
	SSO-701060PB2	695	95	600	SNR2-SSR2-SSRG (W700 D600)	13
	SSO-701070PB2			700	SNR2-SSR2-SSRG (W700 D700)	13
	SSO-701080PB2			800	SNR2-SSR2-SSRG (W700 D800)	14
	SSO-701090PB2			900	SNR2-SSR2-SSRG (W700 D900)	15
	SSO-7010A0PB2			1000	NBSP-SNR2-SSR2-SSRG-SSRH (W700 D1000) SSRW	16
	SSO-7010B0PB2			1100	NBSP-SNR2-SSR2-SSRG-SSRH (W700 D1100)	17
	SSO-7010C0PB2	1200	NBSP-SNR2-SSR2-SSRG-SSRH (W700 D1200)	17		
	SSO-801060PB2	795	95	600	SNR2-SSR2 (W800 D600)	13
	SSO-801070PB2			700	SNR2-SSR2 (W800 D700)	14
	SSO-801080PB2			800	SNR2-SSR2 (W800 D800)	15
	SSO-801090PB2			900	SNR2-SSR2 (W800 D900)	16
	SSO-8010A0PB2			1000	SNR2-SSR2 (W800 D1000)	17
	SSO-8010B0PB2			1100	SNR2-SSR2 (W800 D1100)	17
	SSO-8010C0PB2	1200	SNR2-SSR2 (W800 D1200)	18		

### 仕様

- 許容積載質量(静止時) 600kg
- 許容積載質量(耐震1G) 600kg
- ※ 耐震性能は、弊社基準になり、機種や搭載条件等により異なります。

### 特徴

- OAフロア用の鋼板製の架台です。
- 各面からケーブルを導入できます。
- 高さ調整用のライナーが付属しています。
- ラックを取り付けるボルト、ナット、座金が付属しています。

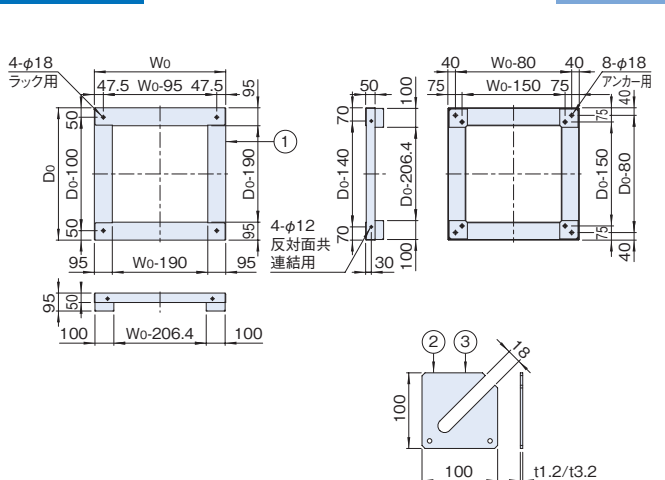
### 構成内容

照番	名称	個数	材質	色・外装処理
1	プレートベース	1	鋼板 t3.2/t6.0	「ブラック」N1.0メラミン塗装
2	ライナー-1.2	8	鋼板 t1.2	
3	ライナー-3.2	8	鋼板 t3.2	

付属品 クッションゴム(プレートベース上面用) ラック取付用M12ボルト・M12ナット・座金一式

### 外観寸法図

単位 mm



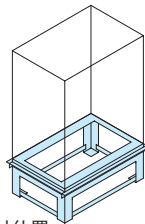


# SSO SERIES プレートベース(高さ400mm)

スチール 販売単位 1台 ブラック



取付例



標準取付位置  
ラック下面

## 注意

- 特別仕様にてサイズや仕様の変更(ウスカ対策品等)が可能です。(別途お問い合わせ)

## 機種内容

在庫区分	型番	外形寸法(mm)			適合ラックシリーズ名 (適合機種サイズ mm)	質量(kg)
		Wo	Ho	Do		
受注品	SSO-604060PB2	595	90	600	SNR2-SSR2-SSRG(W600 D600)	30
	SSO-604070PB2			700	SNR2-SSR2-SSRG(W600 D700)	31
	SSO-604080PB2			800	SNR2-SSR2-SSRG(W600 D800)	33
	SSO-604090PB2			900	SNR2-SSR2-SSRG(W600 D900)	35
	SSO-6040A0PB2			1000	NBSP-SNR2-SSR2-SSRG-SSRH(W600 D1000)	37
	SSO-6040B0PB2			1100	NBSP-SNR2-SSR2-SSRG-SSRH(W600 D1100)	39
	SSO-6040C0PB2	1200	NBSP-SNR2-SSR2-SSRG-SSRH(W600 D1200)	41		
	SSO-704060PB2	695	395	600	SNR2-SSR2-SSRG(W700 D600)	31
	SSO-704070PB2			700	SNR2-SSR2-SSRG(W700 D700)	33
	SSO-704080PB2			800	SNR2-SSR2-SSRG(W700 D800)	35
	SSO-704090PB2			900	SNR2-SSR2-SSRG(W700 D900)	37
	SSO-7040A0PB2			1000	NBSP-SNR2-SSR2-SSRG-SSRH(W700 D1000) SSRW	39
	SSO-7040B0PB2			1100	NBSP-SNR2-SSR2-SSRG-SSRH(W700 D1100)	41
	SSO-7040C0PB2	1200	NBSP-SNR2-SSR2-SSRG-SSRH(W700 D1200)	42		
	SSO-804060PB2	795	795	600	SNR2-SSR2(W800 D600)	33
	SSO-804070PB2			700	SNR2-SSR2(W800 D700)	35
	SSO-804080PB2			800	SNR2-SSR2(W800 D800)	37
	SSO-804090PB2			900	SNR2-SSR2(W800 D900)	39
	SSO-8040A0PB2			1000	SNR2-SSR2(W800 D1000)	41
	SSO-8040B0PB2			1100	SNR2-SSR2(W800 D1100)	42
	SSO-8040C0PB2	1200	SNR2-SSR2(W800 D1200)	44		

## 仕様

- 許容積載質量(静止時) 600kg ● 許容積載質量(耐震1G) 600kg
- ※ 耐震性能は、弊社基準になり、機種や搭載条件等により異なります。

## 特徴

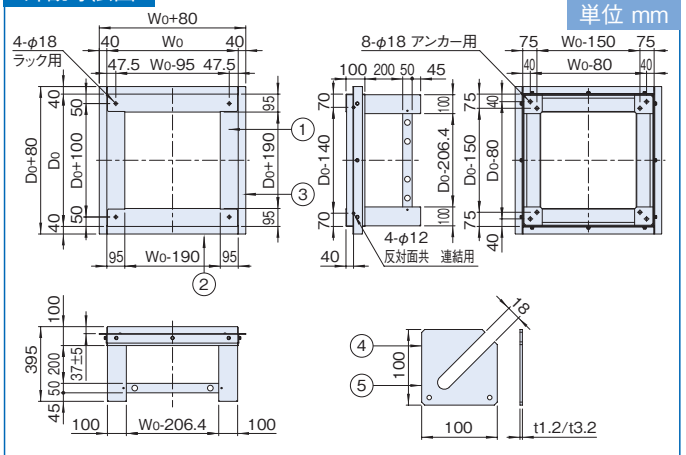
- フリーアクセスフロア用の鋼板製の架台です。
- 各面からケーブルを導入できます。
- 高さ調整用のライナーが付属しています。
- ラックを取り付けるボルト、ナット、座金が付属しています。
- フリーアクセスフロアの床パネルを支えるアングルが標準装備されています。

## 構成内容

照番	名称	個数	材質	色・外装処理
1	プレートベース	1	鋼板 t3.2/t6.0	[ブラック]N1.0メラミン塗装
2	アングルW	2	鋼板 t3.2	
3	アングルD	2		
4	ライナー-1.2	8	鋼板 t1.2	
5	ライナー-3.2	8	鋼板 t3.2	

付属品 クッションゴム一式(※アングル用、プレートベース上面・側面用)  
アングル用ボルト・座金一式 ラック取付用M12ボルト・M12ナット・座金一式

## 外観寸法図

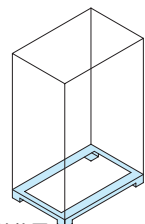


# SSO SERIES チャンネルベース(高さ100mm)

スチール 販売単位 1台 ブラック



取付例

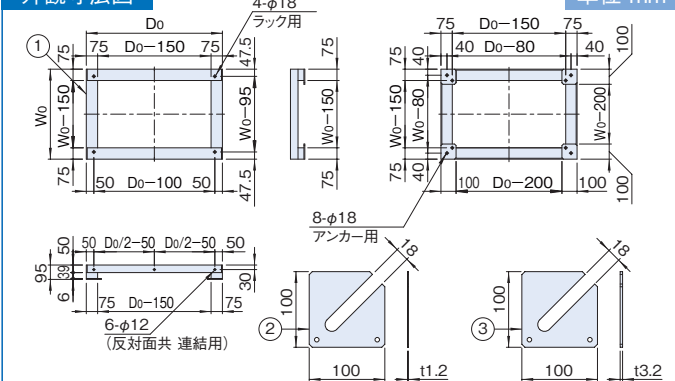


標準取付位置  
ラック下面

## 特徴

- OAフロア用の鋼材製の架台です。
- 基本構造材として山形鋼を使用しているため、強度的に優れています。
- 各面からケーブルを導入できます。
- 高さ調整用のライナーが付属しています。
- ラックを取り付けるボルト、ナット、座金が付属しています。

## 外観寸法図



## 注意

- 特別仕様にてサイズや仕様の変更(ウスカ対策品等)が可能です。(別途お問い合わせ)

## 仕様

- 許容積載質量(静止時) 1200kg ● 許容積載質量(耐震1G) 1000kg
- ※ 耐震性能は、弊社基準になり、機種や搭載条件等により異なります。

## 構成内容

照番	名称	個数	材質	色・外装処理
1	チャンネルベース	1	山形鋼 鋼板 t6.0	[ブラック]N1.0塗装
2	ライナー-1.2	8	鋼板 t1.2	
3	ライナー-3.2	8	鋼板 t3.2	

付属品 ラック取付用M12ボルト・M12ナット・座金一式

## 機種内容

在庫区分	型番	外形寸法(mm)			適合ラックシリーズ名 (適合機種サイズ mm)	質量(kg)
		Wo	Ho	Do		
受注品	SSO-601060CB	595	95	600	SNR2-SSR2-SSRG(W600 D600)	16.5
	SSO-601070CB			700	SNR2-SSR2-SSRG(W600 D700)	17.5
	SSO-601080CB			800	SNR2-SSR2-SSRG(W600 D800)	19.0
	SSO-601090CB			900	SNR2-SSR2-SSRG(W600 D900)	20.0
	SSO-6010A0CB			1000	NBSP-SNR2-SSR2-SSRG-SSRH(W600 D1000)	21.0
	SSO-6010B0CB			1100	NBSP-SNR2-SSR2-SSRG-SSRH(W600 D1100)	22.0
	SSO-6010C0CB	1200	NBSP-SNR2-SSR2-SSRG-SSRH(W600 D1200)	23.5		
	SSO-701060CB	695	95	600	SNR2-SSR2-SSRG(W700 D600)	17.5
	SSO-701070CB			700	SNR2-SSR2-SSRG(W700 D700)	19.0
	SSO-701080CB			800	SNR2-SSR2-SSRG(W700 D800)	20.0
	SSO-701090CB			900	SNR2-SSR2-SSRG(W700 D900)	21.0
	SSO-7010A0CB			1000	NBSP-SNR2-SSR2-SSRG-SSRH(W700 D1000) SSRW	22.0
	SSO-7010B0CB			1100	NBSP-SNR2-SSR2-SSRG-SSRH(W700 D1100)	23.5
	SSO-7010C0CB	1200	NBSP-SNR2-SSR2-SSRG-SSRH(W700 D1200)	24.5		
	SSO-801060CB	795	795	600	SNR2-SSR2(W800 D600)	19.0
	SSO-801070CB			700	SNR2-SSR2(W800 D700)	20.0
	SSO-801080CB			800	SNR2-SSR2(W800 D800)	21.0
	SSO-801090CB			900	SNR2-SSR2(W800 D900)	22.0
	SSO-8010A0CB			1000	SNR2-SSR2(W800 D1000)	23.5
	SSO-8010B0CB			1100	SNR2-SSR2(W800 D1100)	24.5
	SSO-8010C0CB	1200	SNR2-SSR2(W800 D1200)	25.5		

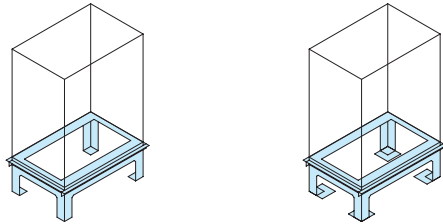


# SSO SERIES チャンネルベース(高さ400mm)

スチール 販売単位 1台 ブラック



取付例



標準取付位置  
ラック下面

### 仕様

- 許容積載質量(静止時) 1200kg
- 許容積載質量(耐震1G) 1000kg
- ※耐震性能は、弊社基準になり、機種や搭載条件等により異なります。

### 特徴

- フリーアクセスフロア用の鋼材製の架台です。
- 基本構造材として山形鋼を使用しているため、強度的に優れています。
- 各面からケーブルを導入できます。
- ラックを取り付けるボルト、ナット、座金が付属しています。
- フリーアクセスフロアの床パネルを支えるアングルが標準装備されています。
- SSO-□□40□□CBは高さ調整用のライナーが付属しています。
- SSO-□□40□□CBLはアンカープレートのねじ部を調整することによりレベル調整が可能です。

### 構成内容

照番	名称	個数	材質	色・外装処理
1	チャンネルベース	1	山形鋼 鋼板 t6.0	「ブラック」 N1.0 塗装
2	アングル W	2	山形鋼	
3	アングル D	2		
4	ライナー 1.2	0/8 ※1	鋼板 t1.2	
5	ライナー 3.2	0/8 ※1	鋼板 t3.2	
6	アンカープレート	0/4 ※2	鋼板 t4.5	

付属品 ラック取付用 M12 ボルト・M12 ナット・座金一式  
クッションゴム一式(※アングル、チャンネルベース側面用)  
アングル用ボルト・座金一式

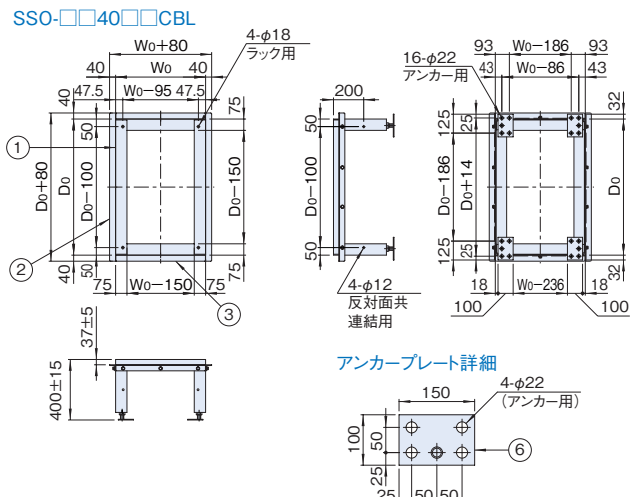
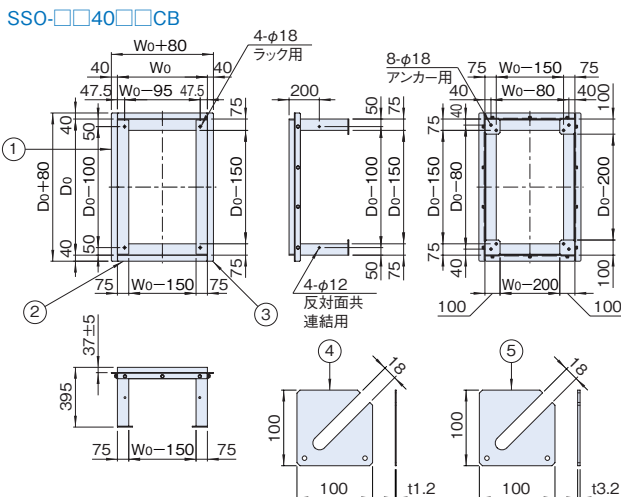
- ※1 SSO-□□40□□CBの場合 8枚 SSO-□□40□□CBLの場合 0枚
- ※2 SSO-□□40□□CBの場合 0枚 SSO-□□40□□CBLの場合 4枚

### 機種内容

在庫区分	型番	外形寸法(mm)			適合ラックシリーズ名 (適合機種サイズ mm)	質量(kg)		
		W <sub>0</sub>	H <sub>0</sub>	D <sub>0</sub>				
受用品	SSO-604060CB	595	695	600	SNR2-SSR2-SSRG(W600 D600)	28.5		
	SSO-604070CB			700	SNR2-SSR2-SSRG(W600 D700)	30.0		
	SSO-604080CB			800	SNR2-SSR2-SSRG(W600 D800)	31.5		
	SSO-604090CB			900	SNR2-SSR2-SSRG(W600 D900)	33.0		
	SSO-6040A0CB			1000	NBSP-SNR2-SSR2-SSRG-SSRH(W600 D1000)	34.5		
	SSO-6040B0CB			1100	NBSP-SNR2-SSR2-SSRG-SSRH(W600 D1100)	36.0		
	SSO-6040C0CB			1200	NBSP-SNR2-SSR2-SSRG-SSRH(W600 D1200)	37.5		
	SSO-704060CB			695	395	600	SNR2-SSR2-SSRG(W700 D600)	30.0
	SSO-704070CB					700	SNR2-SSR2-SSRG(W700 D700)	31.5
	SSO-704080CB					800	SNR2-SSR2-SSRG(W700 D800)	33.0
	SSO-704090CB					900	SNR2-SSR2-SSRG(W700 D900)	34.5
	SSO-7040A0CB					1000	NBSP-SNR2-SSR2-SSRG-SSRH(W700 D1000) SRRW	36.0
	SSO-7040B0CB	1100	NBSP-SNR2-SSR2-SSRG-SSRH(W700 D1100)			37.5		
	SSO-7040C0CB	795	395	1200	NBSP-SNR2-SSR2-SSRG-SSRH(W700 D1200)	39.0		
	SSO-804060CB			600	SNR2-SSR2(W800 D600)	31.5		
	SSO-804070CB			700	SNR2-SSR2(W800 D700)	33.0		
	SSO-804080CB			800	SNR2-SSR2(W800 D800)	34.5		
	SSO-804090CB			900	SNR2-SSR2(W800 D900)	36.0		
	SSO-8040A0CB			1000	SNR2-SSR2(W800 D1000)	37.5		
	SSO-8040B0CB	695	400 (385-415)	1100	SNR2-SSR2(W800 D1100)	39.0		
	SSO-8040C0CB			1200	SNR2-SSR2(W800 D1200)	40.5		
	SSO-604060CBL			595	695	600	SNR2-SSR2-SSRG(W600 D600)	30.5
	SSO-604070CBL					700	SNR2-SSR2-SSRG(W600 D700)	32.0
	SSO-604080CBL					800	SNR2-SSR2-SSRG(W600 D800)	33.5
SSO-604090CBL	900					SNR2-SSR2-SSRG(W600 D900)	35.0	
SSO-6040A0CBL	1000	NBSP-SNR2-SSR2-SSRG-SSRH(W600 D1000)	36.5					
SSO-6040B0CBL	1100	NBSP-SNR2-SSR2-SSRG-SSRH(W600 D1100)	38.0					
SSO-6040C0CBL	1200	NBSP-SNR2-SSR2-SSRG-SSRH(W600 D1200)	39.5					
SSO-704060CBL	695	400 (385-415)	600			SNR2-SSR2-SSRG(W700 D600)	32.0	
SSO-704070CBL			700			SNR2-SSR2-SSRG(W700 D700)	33.5	
SSO-704080CBL			800			SNR2-SSR2-SSRG(W700 D800)	35.0	
SSO-704090CBL			900			SNR2-SSR2-SSRG(W700 D900)	36.5	
SSO-7040A0CBL			1000			NBSP-SNR2-SSR2-SSRG-SSRH(W700 D1000) SRRW	38.0	
SSO-7040B0CBL			1100	NBSP-SNR2-SSR2-SSRG-SSRH(W700 D1100)	39.5			
SSO-7040C0CBL	795	400 (385-415)	1200	NBSP-SNR2-SSR2-SSRG-SSRH(W700 D1200)	41.0			
SSO-804060CBL			600	SNR2-SSR2(W800 D600)	33.5			
SSO-804070CBL			700	SNR2-SSR2(W800 D700)	35.0			
SSO-804080CBL			800	SNR2-SSR2(W800 D800)	36.5			
SSO-804090CBL			900	SNR2-SSR2(W800 D900)	38.0			
SSO-8040A0CBL			1000	SNR2-SSR2(W800 D1000)	39.5			
SSO-8040B0CBL	795	400 (385-415)	1100	SNR2-SSR2(W800 D1100)	41.0			
SSO-8040C0CBL			1200	SNR2-SSR2(W800 D1200)	42.5			

### 外観寸法図

単位 mm



# SSRG<sub>S</sub>SERIES 高耐震型サーバーラック 共通アクセサリダイジェスト

※19インチ規格品等を省略

SSRG<sub>S</sub>SERIES専用アクセサリ

共通アクセサリ

製品名	型番/シリーズ名	適合機種サイズmm	備考	参照
ボトムグランドプレート3	SSO2-□□□□BGP3N	掲載ページ参照	ラック内下部に取付	P35
入線用 巾着取付ボトムグランドプレート	SSO-□□□BGP3-C	掲載ページ参照	ラック内下部に取付、ボトムグランドプレート3(SSO-□□□□BGP3N)が必要	P35
入線用 ブラシボトムグランドプレート	SSO-□□□BGP3-B	掲載ページ参照	ラック内下部に取付、ボトムグランドプレート3(SSO-□□□□BGP3N)が必要	P36
入線用 樹脂ボトムグランドプレート	SSO-□□□BGP3-P	掲載ページ参照	ラック内下部に取付、ボトムグランドプレート3(SSO-□□□□BGP3N)が必要	P36
重量用グランドプレート	SSO-□□□□GPHB	掲載ページ参照	ラック内下部に取付	P37
パネルマウントフレーム四角穴	SSO-□□□UPF-□□	掲載ページ参照	—	P38
パネルマウントフレームM5ねじ穴	SSO-M□□□UPF-□□	掲載ページ参照	—	P38
パネルマウントフレームJISタイプ	SSO-M□□□JPF-□□	掲載ページ参照	—	P38
ガイドマウントフレーム	SSO-□□□UGF-□□	掲載ページ参照	—	P39
ガイドマウントフレームJISタイプ	SSO-□□□JGF-□□	掲載ページ参照	—	P39
サイドフレーム	SSO2-□□□□SF-□□	掲載ページ参照	—	P39
ジョイントブラケット	SSO-08JB	全機種	サイドフレームに取付(側板取付不可)	P40
上部連結板	SSO-100JB-BK SSO-100JB	全機種	ラック上面四隅に取付	P41
絶縁T字型連結板	SSO-100ZJB	全機種	ラック上面四隅に取付	P41
縦連結スベサ	SSO-□□□□HCS-□□	掲載ページ参照	Hフレームに取付	P41
絶縁プレートセット	SSO2-□□□□ZPN	掲載ページ参照	ラック下面に敷設	P43
熱遮蔽用 ブラシ/ゴム/スポンジパネル	SSO-2000HB□-BK	W700 H2000/2200	パネルマウントフレームに取付	P44
熱遮蔽用 上下ブラシパネル	SSO-700WBB-BK	W700	パネルマウントフレームに取付	P46
アース線キット	SSO2-EWK-01	全機種	—	P46
ドアステー	SSO2-DSS-□V	掲載ページ参照	ベンチレーションドアに取付	P47
プレートベース	SSO-□□□□□□PB2	掲載ページ参照	—	P48
チャンネルベース	SSO-□□□□□□CB/CBL	掲載ページ参照	—	P49

ジャンル	製品名	型番/シリーズ名	適合機種サイズmm	必要アクセサリ	備考	参照
設置	アイボルト	RAEB-1222	全機種	—	ラック上面のねじ穴(M12)に取付	P303
	キャスター	RACT-093□□□T RACT-106JSH RACT-106KNH RACT-130JS RACT-130KN	全機種	RACT-106JSH, RACT-106KNH, RACT-130JS, RACT-130KNの場合、重量用キャスタープレート(RACT-HCTP)	ラック下面四隅に取付	P294
	フロアレベラーセット(M16)	SSO-121FLS-B	全機種	—	ラック下面四隅に取付	P297
	絶縁ベースセット	SSO2-1003ZBS2	全機種	—	ラック下面四隅に敷設	P302
電源	絶縁スベサ	NPO-1619ZSP	全機種	—	—	P303
	コンセントバー(100V 15A/20A)	DZ	別表参照	—	サイドフレームに取付	P334
	DY金具	DYO-□□□□JB	掲載ページ参照	掲載ページ参照	サイドフレームに取付	P341
	アースバーキット(M5)	EBK-5-3PS	全機種	—	ラック内下部に取付	P371
	アースバーキット(M8)	EBK-8-2PS	全機種	—	ラック内下部に取付	P371
	アースバーキット(M5/M8)	EBK-5-8PS	全機種	—	ラック内下部に取付	P372
ケーブル処理	ケーブルクランプバーセット	NPO-□□□CCBS	別表参照	—	サイドフレームに取付	P375
	ケーブルクランププレート	NPO-□□□CCP2	別表参照	—	サイドフレームに取付	P376
収納	ラッチ付スライド収納棚	RSWF2	全機種	化粧ビス(PBOシリーズ) ケージナット(NPOシリーズ)	パネルマウントフレームに取付	P413
	回転キーボードテーブル	RAKT-08JE□□	D700以上	化粧ビス(PBOシリーズ) ケージナット(NPOシリーズ)	パネルマウントフレームに取付	P415
	自転式キーボードテーブル	RAKT-0845R□□	全機種	化粧ビス(PBOシリーズ) ケージナット(NPOシリーズ)	パネルマウントフレームに取付	P415
	前後マウント伸縮棚	NPTS	D700以上	化粧ビス(PBOシリーズ) ケージナット(NPOシリーズ)	パネルマウントフレームに取付	P416
	液晶モニタースライドユニット	RAMU	D900以上	化粧ビス(PBOシリーズ) ケージナット(NPOシリーズ)	パネルマウントフレームに取付	P418
	自転式キーボードテーブル付き 液晶モニタースライドユニット	RAMU	D900以上	化粧ビス(PBOシリーズ) ケージナット(NPOシリーズ)	パネルマウントフレームに取付	P419
	液晶モニタースライド回転ユニット	RAMU	D900以上	化粧ビス(PBOシリーズ) ケージナット(NPOシリーズ)	パネルマウントフレームに取付	P420
	ストッパー付スライドレール棚	NPSSH2-□□□□-□□	別表参照	化粧ビス(PBOシリーズ) ケージナット(NPOシリーズ)	パネルマウントフレームに取付	P421
	ストッパー付スライド棚	RASSH-□□□□□□	別表参照	化粧ビス(PBOシリーズ) ケージナット(NPOシリーズ)	パネルマウントフレームに取付	P422
	Pitana(ピタナ軽量棚/中量棚)	RAPS	別表参照	サポートアングル(NPSAF-□□□)	パネルマウントフレームに取付	P425
	収納棚	NPWS	別表参照	重量用サポートアングル(NPO-□□□HDSA2)	パネルマウントフレームに取付	P428
サポート	前面ビス止め棚(サポートアングル付)	NPO-20□□SLH□□□	別表参照	—	パネルマウントフレームに取付	P428
	サポートアングル	NPSAF-□□	別表参照	—	パネルマウントフレームに取付	P447
	ツールレスサポートアングル	NPSAF-□□TL	別表参照	—	パネルマウントフレームに取付	P448
	重量用サポートアングル	NPO-□□□HDSA2	別表参照	—	パネルマウントフレームに取付	P446
	伸縮サポートアングル	NPSAT	別表参照	—	パネルマウントフレームに取付	P455

※使用できるアクセサリの一部を抜粋して掲載しています。これら以外にも使用可能なアクセサリは多数ありますので、共通アクセサリのページをご覧ください。  
※ラックの規格(JISまたはEIA)と同じ規格のアクセサリを選定してください。19インチパネル等の規格品のアクセサリは省略しています。

製品名	型番	適合ラック高さ寸法(mm)		
		1800	2000	2200
コンセントバー (100V 15A/20A)	DZ-100□□12C			
	DZ-100□□18C			
	DZ-100□□18CL			
	DZ-100□□24C	●		
	DZ-100□□24CL		●	●
ケーブルクランプ バーセット	NPO-08CCBS			
	NPO-113CCBS			
	NPO-138CCBS			
	NPO-163CCBS	●		
	NPO-188CCBS		●	
ケーブルクランプ プレート	NPO-208CCBS			●
	NPO-36UCCP2	●		
	NPO-42UCCP2		●	
	NPO-46UCCP2			●

●取り付くもの ○取り付くが別にアクセサリが必要なもの

製品名	型番	適合ラック奥行寸法(mm)						
		600	700	800	900	1000	1100	1200
ストッパー付 スライドレール棚	NPSSH2-400-□□	▲	●	●	▲	▲	▲	▲
	NPSSH2-500-□□		●	●	▲	▲	▲	▲
	NPSSH2-600-□□			●	●	●	●	●
ストッパー付 スライド棚	RASSH-400□□	●	●	●	▲	▲	▲	▲
	RASSH-600□□			●	●	●	●	●
Pitana (ピタナ軽量棚/中量棚)	RAPS-□□30□□-□□	○	○	○	○	○	○	○
	RAPS-□□40□□-□□	○	○	○	○	○	○	○
	RAPS-□□50□□-□□		○	○	○	○	○	○
	RAPS-□□60□□-□□			○	○	○	○	○
	RAPS-□□70□□-□□				○	○	○	○

●取り付くもの ○取り付くが別にアクセサリが必要なもの ▲パネルマウントフレームの位置変更が必要なもの

製品名	型番	適合ラック奥行寸法(mm)							
		600	700	800	900	1000	1100	1200	
収納棚	NPWS-4439-□□	○	○	○	○	○	○	○	○
	NPWS-4451-□□		○	○	○	○	○	○	
	NPWS-4461-□□			○	○	○	○	○	
	NPWS-4471-□□				○	○	○	○	
前面ビス止め棚 (サポートアングル付)	NPO-2039SLH□□□	●	▲	▲	▲	▲	▲	▲	
	NPO-2054SLH□□□		●	▲	▲	▲	▲	▲	
	NPO-2069SLH□□□			●	▲	▲	▲	▲	
サポートアングル	NPSAF-32	●	▲	▲	▲	▲	▲	▲	
	NPSAF-42		●	▲	▲	▲	▲	▲	
	NPSAF-47		●	▲	▲	▲	▲	▲	
	NPSAF-52			●	▲	▲	▲	▲	
	NPSAF-62				●	●	●	●	
	NPSAF-32TL	●	▲	▲	▲	▲	▲	▲	
ツールレスサポート アングル	NPSAF-42TL	●	▲	▲	▲	▲	▲	▲	
	NPSAF-52TL			●	▲	▲	▲	▲	
	NPSAF-62TL				●	●	●	●	
重量用サポート アングル	NPO-550HDSA2	●	●	▲	▲	▲	▲	▲	
	NPO-650HDSA2		●	●	▲	▲	▲	▲	
	NPO-750HDSA2			●	●	●	●	●	
	NPO-850HDSA2				●	●	●	●	
伸縮サポート アングル	NPSAT-3046		●	●	●	●	●	●	
	NPSAT-4575			●	●	●	●	●	
	NPSAT-5575				●	●	●	●	

●取り付くもの ○取り付くが別にアクセサリが必要なもの ▲パネルマウントフレームの位置変更が必要なもの