

ZB-340SERIES ウェッジテイナー

アルミ 販売単位 1個



特徴

- 熱交換に適したPCB固定用の金具です。
- ショックや振動からPCBを守ります。
- PCB側に固定用の穴が必要ないので、PCB固定にリテイナーを取り付ける事が出来ない場合に使用できます。
- ウェッジロックとヒートシンクチャンネルの一体型になっています。
- 3点構成です。
- ねじをまわすにはカードロックリテイナー用レンチ (Z2040-24) を使用します。
- 取付には別売のビスセット (ZU4-40×□S-10) を用います。
- 使用用途は、過酷な環境で使用される軍用および工業用等です。

構成内容

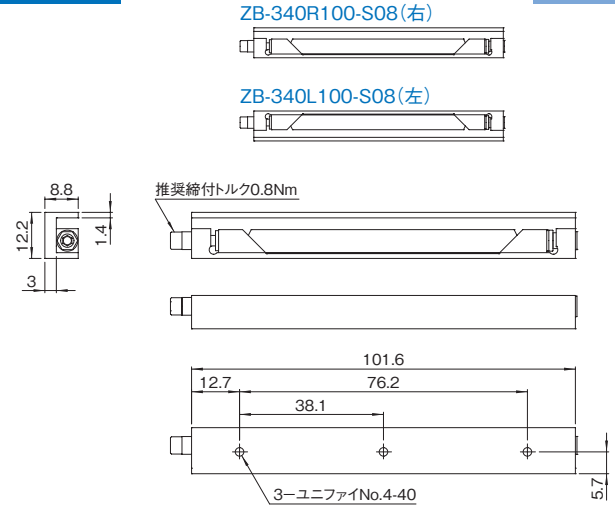
- 主要材質 アルミ押出型材、ステンレス鋼
- 色・外装処理 有色アロジウム、パシベート
- 構成内容 ウェッジテイナー ×1

機種内容

在庫区分	型番	備考	適合PCB厚さ(mm)	推奨締付トルク(Nm)	質量(g)
在庫品	ZB-340R100-S08	外觀図と同じ形状	1.52~2.39	0.8	26
	ZB-340L100-S08	外觀図と対称の形状			26

外觀寸法図

単位 mm



※寸法値等をご参考になります。正確な寸法や公差等については、メーカーカタログ等でご確認いただくことを推奨しております。