

# OCM/OCL SERIES スタイルケース

IP65  
防水仕様

RoHS  
対応品

販売単位  
1個



## 特徴

- 美しい光沢をはなち、エレガントな曲線が滑らかに手に収まる、洗練された電子機器用プラスチックケースです。
- 高光沢の鏡面仕上げが、高い品質と現代的でスタイリッシュなデザインを際立たせます。
- 人間工学に基づいた設計は、ぴったりと手に収まるフィット感と優れた操作性を提供します。
- OC□-□□□-WT (トラフィックホワイト色) の機種は、UV耐性を備えたUL94HB適合ASAの樹脂素材を使用しています。
- OC□-□□□-BT (ブラック色) の機種は、赤外線透過性のあるUL94HB適合PMMA材を使用しています。
- 上カバーの操作面は凹型構造で、メンブレンスイッチを保護します。
- 別売の電池金具セット(OCO-UM□-2)を使用する事により、乾電池が使用できます。
- 別売のシーリングキット(OCO-□□□SK)を使用することにより、保護等級IP65に適合します。
- 使用用途は、ハンドヘルド型コントロールユニット、リモコンケース等。医療機関や一般家庭、産業など多種多様な環境で使用できます。

## 注意

- 組立には、トルクスドライバー(T10)が必要です。

## 構成内容

照番	名称	個数	OC□-□□□-WT		OC□-□□□-BT	
			材質	色・外装処理	材質	色・外装処理
1	上カバー	1	UL94HB適合 ASA	「トラフィック ホワイト」	UL94HB適合 PMMA	「ブラック」
2	下カバー	1				
3	電池ボックス蓋	1				

付属品 上下カバー固定用タッピングねじ(ステンレス製トルクスねじT10 4本)、電池ボックス蓋用ねじ(ステンレス製トルクスねじT10M3 1本)

## 最大サイズ

型番	PCB (mm)	
	上カバー	下カバー
OCM-147-□T	41 × 65	26 × 60
OCL-166-□T	50 × 68	34 × 55

※ 詳細は次ページ以降の詳細寸法図をご参照ください。

## 機種内容

在庫区分	型番		外形寸法(mm)			質量(g)
	トラフィックホワイト	ブラック	Wo	Ho	Do	
在庫品	OCM-147-WT	OCM-147-BT	56	27.2	146.8	74
	OCL-166-WT	OCL-166-BT	64	31.2	166.5	94

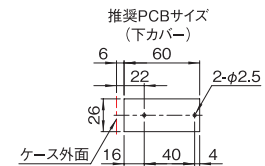
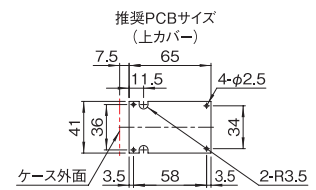
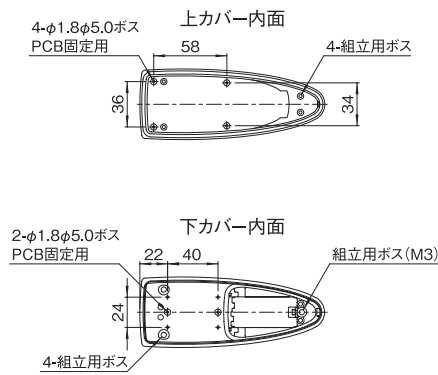
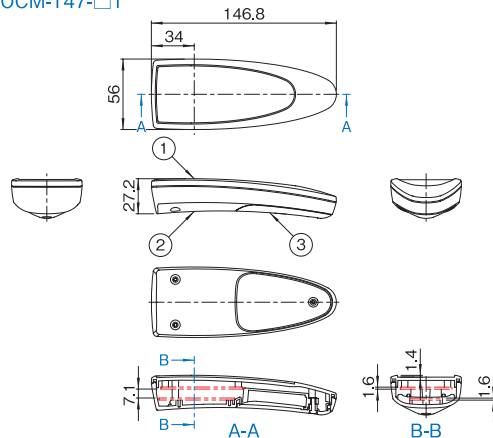
# OCM/OCL SERIES スタイルケース

RoHS  
対応品 販売単位  
1個

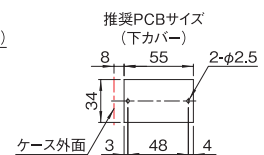
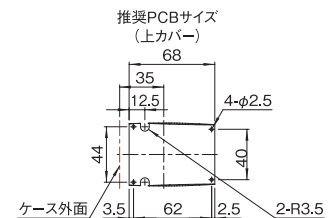
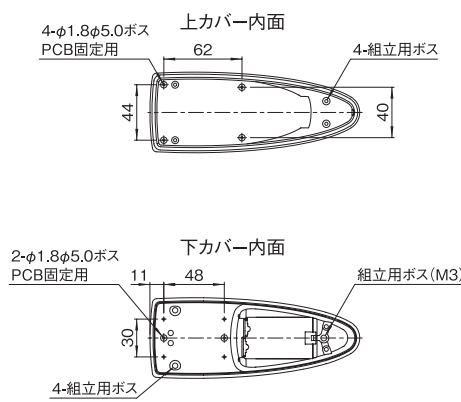
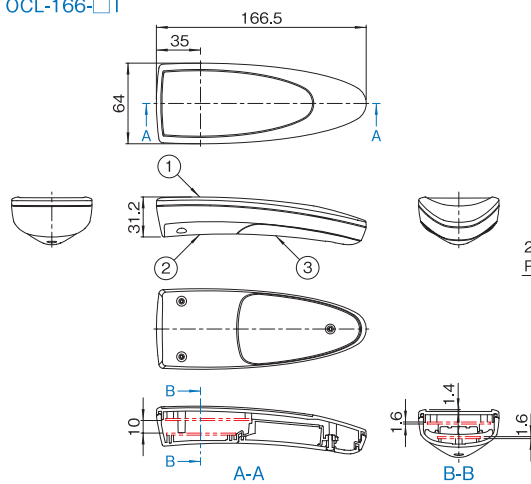
## 外観寸法図

単位 mm

### OCM-147-□T



### OCL-166-□T



# OCO SERIES 電池金具セット

RoHS  
対応品 スチール 販売単位  
1式



## 特徴

- スタイルケース専用の電池金具です。
- マイナス面がばねになっており、プラスとマイナスの判別が容易です。
- はめ込み式のため、容易に取り付けできます。

## 構成内容

名称	個数	材質	色・外装処理
ダブル金具(R)	1	鉄	ニッケルめっき
シングル金具	1		
シングル金具(ばね付)	1		

付属品 無

## 機種内容

在庫区分	型番	適合ケース	適合電池個数	質量(g)
在庫品	OCO-UM3-2	OCL	単3形×2本	3
	OCO-UM4-2	OCM	単4形×2本	3

# OCO SERIES 壁掛ホルダー

RoHS  
対応品 販売単位  
1個



## 特徴

- スタイルケースOCM/OCLシリーズ専用の壁掛用ホルダーです。
- 壁面に両面テープもしくはねじ止めして固定します。(壁面取付用ねじは付属していません)

## 構成内容

名称	個数	材質	色・外装処理
壁掛ホルダー	1	UL94HB適合 ASA	型番末尾BT「ブラック」/型番末尾WT「トラフィックホワイト」

付属品 両面テープ

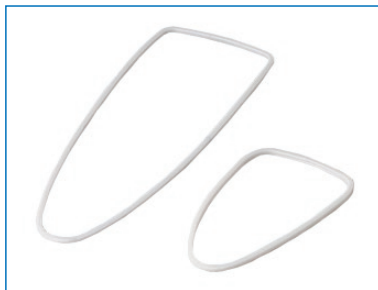
## 機種内容

在庫区分	型番(色)		適合ケース	質量(g)
	トラフィックホワイト	ブラック		
取寄品	OCMO-HOL-WT	OCMO-HOL-BT	OCM	15
	OCLO-HOL-WT	OCLO-HOL-BT	OCL	18

# OCO SERIES シーリングキット

RoHS  
対応品

販売単位  
1式



## 特徴

- OCM/OCL シリーズ専用のシーリングです。
- 上下カバーと電池ボックス蓋のかん合部に取り付けるゴムです。
- 使用することにより、保護等級 IP65 に適合します。

## 構成内容

名称	個数	材質	色・外装処理
シーリング(上下カバー)	1	TPV 50A	「ホワイト」
シーリング(電池ボックス蓋用)	1		

## 機種内容

在庫区分	型番	適合ケースシリーズ名	質量(g)
在庫品	OCO-147SK	OCM-147-□T	3
	OCO-166SK	OCL-166-□T	3