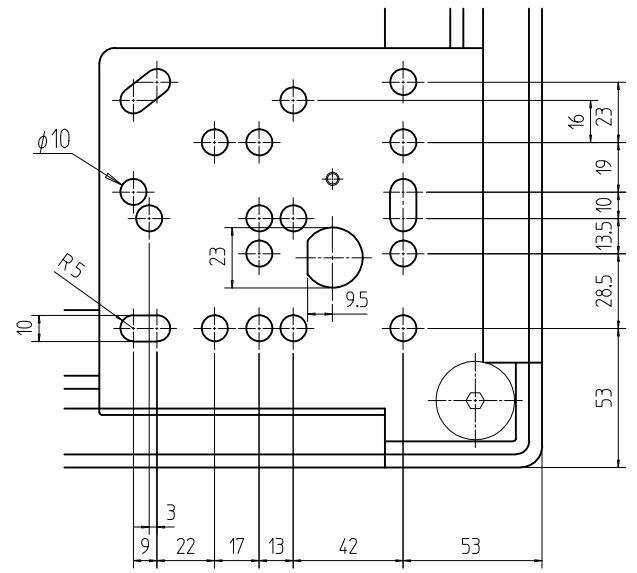
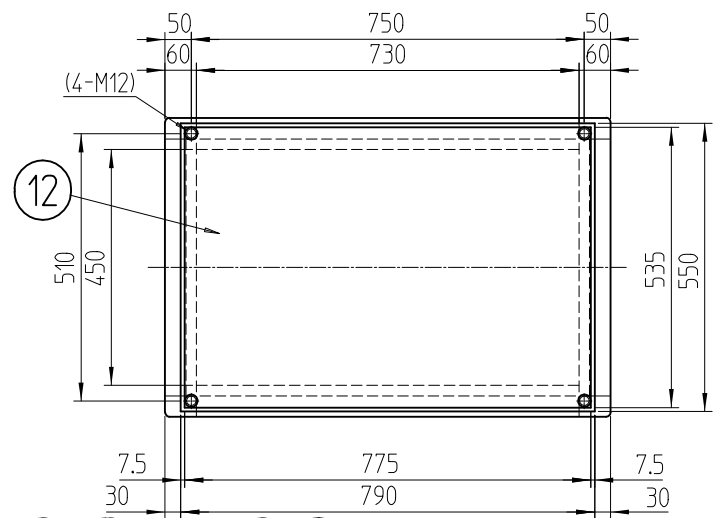
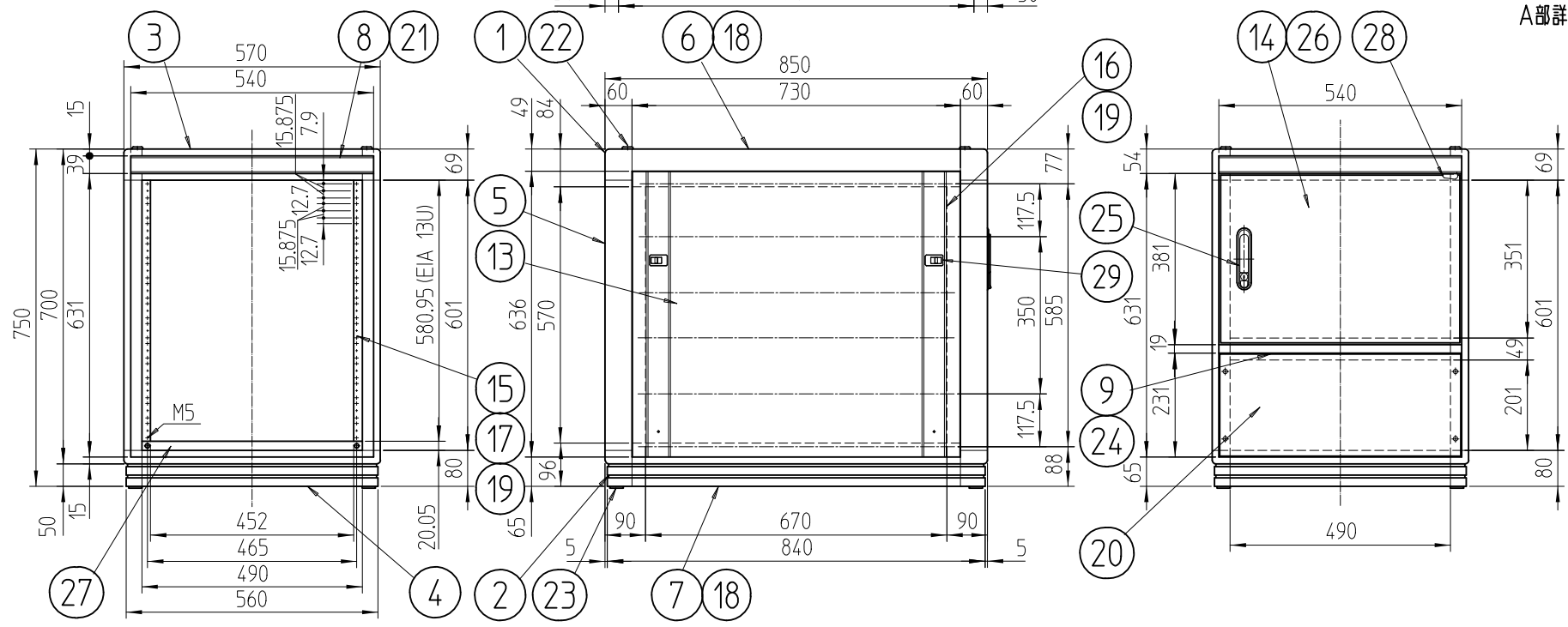


変更 REVISIONS			
回数 REV. MARK	日付 DATE	記事 CONTENTS	変更者 REVISED BY



A部詳細 (1 : 2.828)



No.	図番	DRAWING No.	部品名	PART NAME	材質	MATERIAL	仕上	FINISH
4	29		ワンタッチパネルファスナ		ポリプロピレン		[ブラック]	
1	28		ドア樹脂コーナー		バイオポリカーポネート		[ブラック]	
1	27		ブラックパネル0751		アルミ押出形材		B2アルマイト	
1	26		ドア軸セット		Fe/ステンレス		メッキ処理/生地	
1	25		フラッシュリフトハンドル		亜鉛ダイキャスト		サチライトクロームメッキ	
1	24		センターフレームカバー-570		ABS		[ホワイトグレイ]	
4	23		M16キャップ		ナイロン6		[ブラック]	
4	22		M12化粧ボルト		丸鉄 φ25		メッキ処理	
2	21		ネームプレート570		アルミ t1.5		[クリーム]	
1	20		コネクタプレート200		アルミ t3.0		生地(片面ビニールコート)	
6	19		スリムラインナット		アルミ押出形材		化成皮膜処理	
4	18		サイドバーナット850					
4	17		パネルマウントスペース13					
2	16		ガイドマウントフレーム0750		アルミ押出形材		B2アルマイト	
2	15		パネルマウントフレーム0750					
1	14		リヤドア0750		鋼板 t0.8/t2.0			
2	13		側板07-8		鋼板 t0.8			
1	12		天板850		鋼板 t0.8			
1	9		センターフレーム570		アルミ押出形材			
2	8		ネームフレーム570					[ホワイトグレイ]メラミン塗装
2	7		ボトムDフレーム850		A6005CS T5			
2	6		トップDフレーム850		A6005CS T5			
4	5		Hフレーム0750		A6005CSS T5			
2	4		ボトムWフレーム570		A6005CS T5			
2	3		トップWフレーム570		A6005CS T5			
4	2		ボトムコーナー		アルミダイキャスト			
4	1		トップコーナー		アルミダイキャスト			

No.	図番	DRAWING No.	部品名	PART NAME	材質	MATERIAL	仕上	FINISH

出 入
SETTSU 摂津金属工業株式会社
 図番 FDC-040504
 型式 FDC-0751-850W
 品名 FDCキャビネットラック
 型名 FDC-0751-850W
 外観寸法
 単位 mm
 設計 検図 承認
 DESIGNED CHECKED APPROVED
 尺度 SCALE 1 : 14.14
 MODEL
 A3H-C