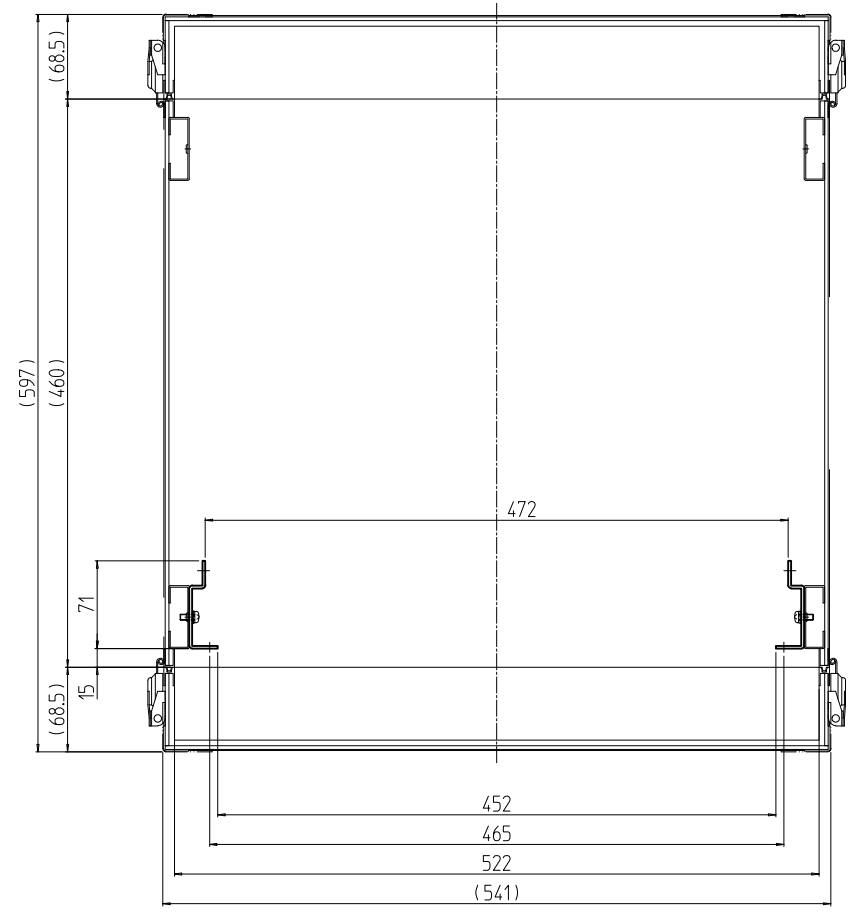
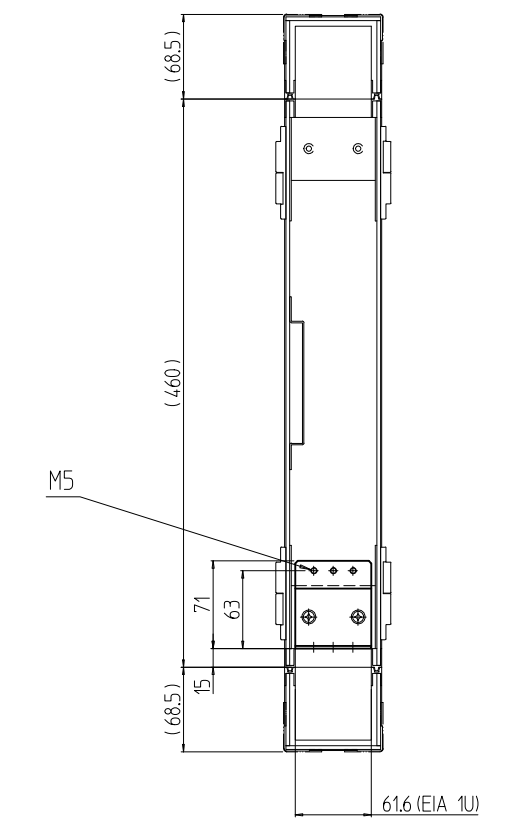


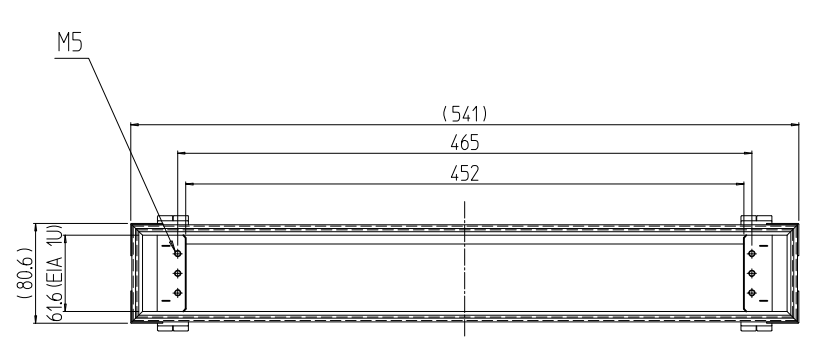
変更 REVISIONS			
回数 REV. MARK	日付 DATE	記事 CONTENTS	変更者 REVISED BY



B-B



C-C



A-A

注1 リッド内部はポリエチレンフォーム(イノアック LD-45「黒」(相当品))貼りとする。

 単位 UNIT mm	設計 DESIGNED 検図 CHECKED 承認 APPROVED	図名 TITLE <b>外観寸法断面</b>
		品名 NAME クロノラック
尺度 SCALE 1:6	出 	型式 MODEL CRO-1U46H
<b>SETTSU</b> 摂津金属工業株式会社		図番 DRAWING No. CRO-010112