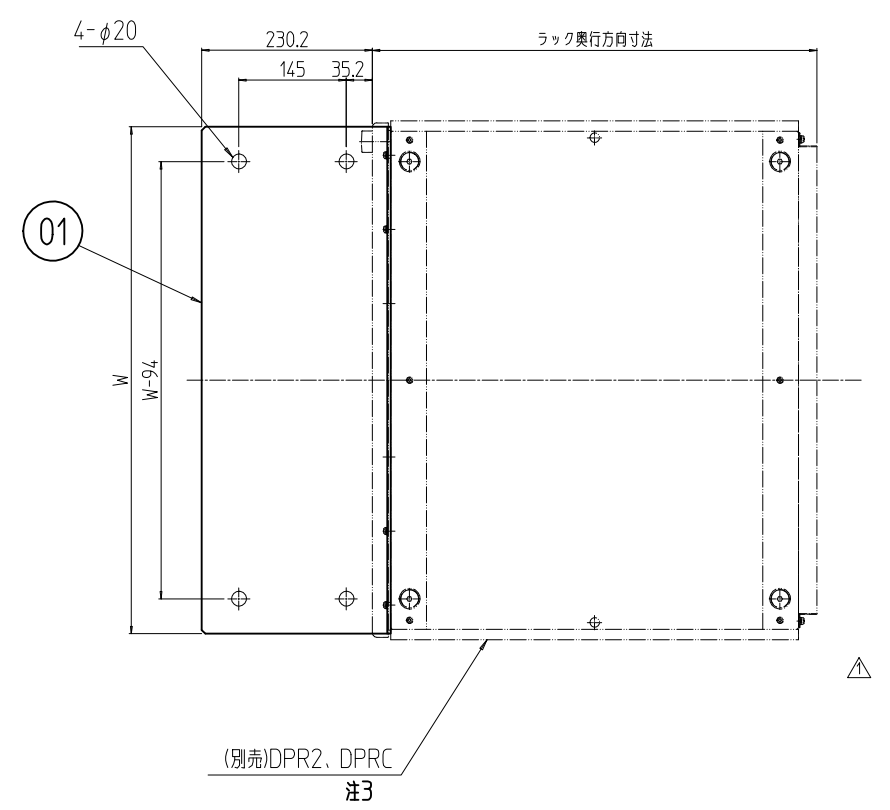
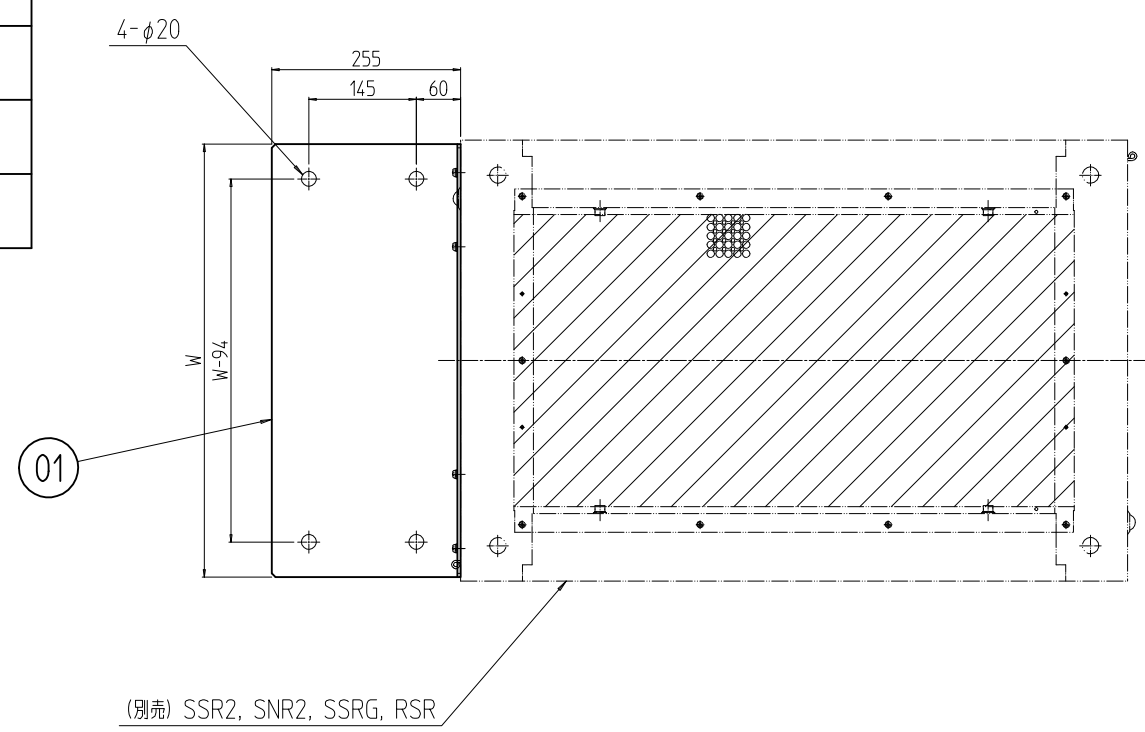
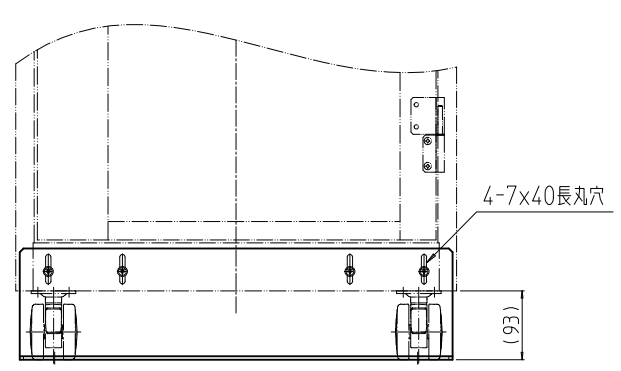


変更 REVISIONS			
回数 REV. MARK	日付 DATE	記事 CONTENTS	変更者 REVISED BY
△	25.05.14	キャスターの図示変更	ティン

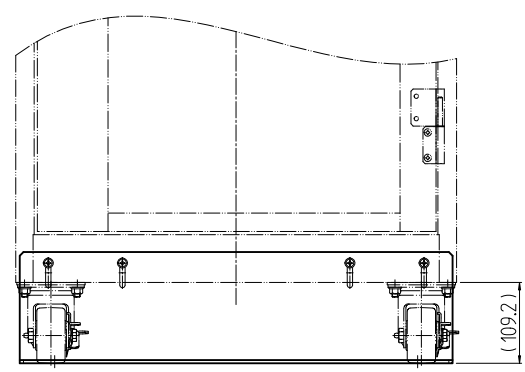
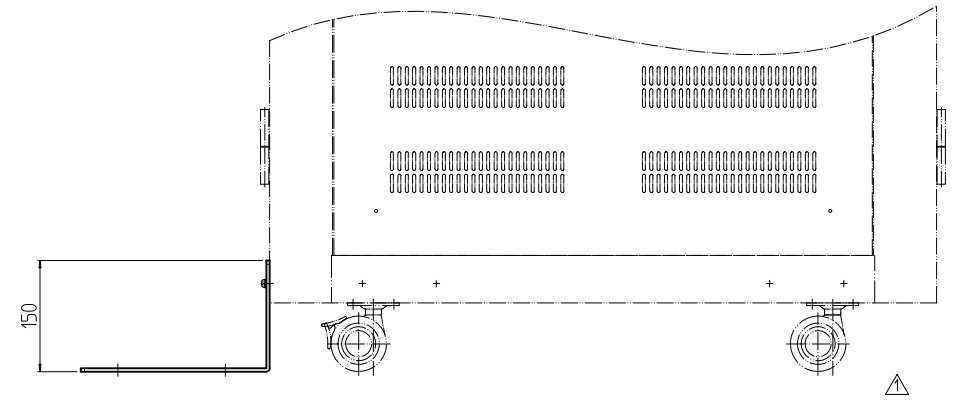
型式	W [mm]
NPO-57RSWCS-##	554
NPO-60RSWCS-##	584
NPO-70RSWCS-##	684
NPO-80RSWCS-##	784



DPR2, DPRC 取付寸法図



△ キャスター(RACT-093JST)取付時 ※キャスター(RACT-093JK-S2)取付時



△ キャスター(RACT-106JSH)取付時 (重量用キャスタープレート使用) ※キャスター(RACT-106JK-S2)取付時 (重量用キャスタープレート使用)

- 注1. 本製品は1セットにつき、1個となります。
- 注2. 塗装色 型式末尾「##」部

「WG」:「ホワイトグレイ」7.5Y7.4/0.8(25)メラミン塗装
「N1」:「ブラック」N1.0(25)メラミン塗装

△ 注3. DPR2, DPRCシリーズにはキャスターの高さ106mmの場合に取付可能です。

1	01	スタビライザ(キャスター有り仕様)	SPHC t4.5	塗装 上記参照
個数 QUANTITY	No.	図番 DRAWING No.	部品名 PART NAME	材質 MATERIAL
				仕上 FINISH
		単位 UNIT	設計 DESIGNED	図名 TITLE
		mm	検査 CHECKED	外観寸法
			承認 APPROVED	品名 NAME
		技術 17.05.25 右平	技術 25.08.07 久保田	ラックスタビライザ
		技術 25.08.07 平栗		型式 MODEL
				NPO-**RSWCS-##
		出 25.08.25		図番 DRAWING No.
		SETSU 摂津金属工業株式会社		NPO-322111