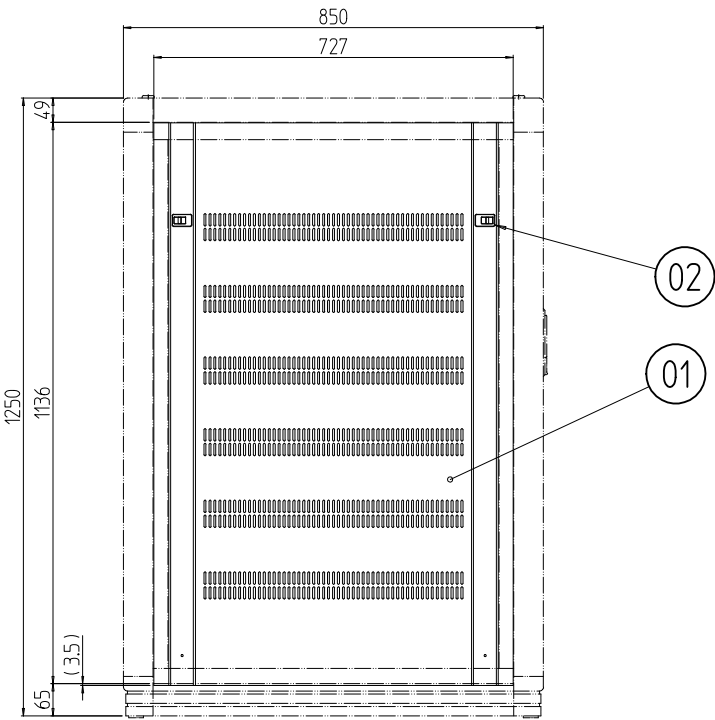


変更 REVISIONS			
回数 REV. MARK	日付 DATE	記事 CONTENTS	変更者 REVISED BY



注1. 型式末尾「#」部
 「W」:「ホワイトグレイ」メラミン塗装
 「B」:「ブラック」レザーサテン塗装

4	02		ワンタッチパネルファスナ	ポリプロピレン	「ブラック」
2	01		ベンチレーション側板	鋼板 t0.8	注1参照
個数 QUANTITY	No.	図番 DRAWING No.	部品名 PART NAME	材質 MATERIAL	仕上 FINISH
FDO-1285SPV#	MODEL 型式	単位 UNIT mm 設計 DESIGNED 検図 CHECKED 承認 APPROVED	図名 TITLE 外観寸法		
		尺度 SCALE 1:15	品名 NAME FDOベンチレーション側板		
			型式 MODEL FDO-1285SPV#		
		SETTSU 摂津金属工業株式会社	図番 DRAWING No. FDO-732411		