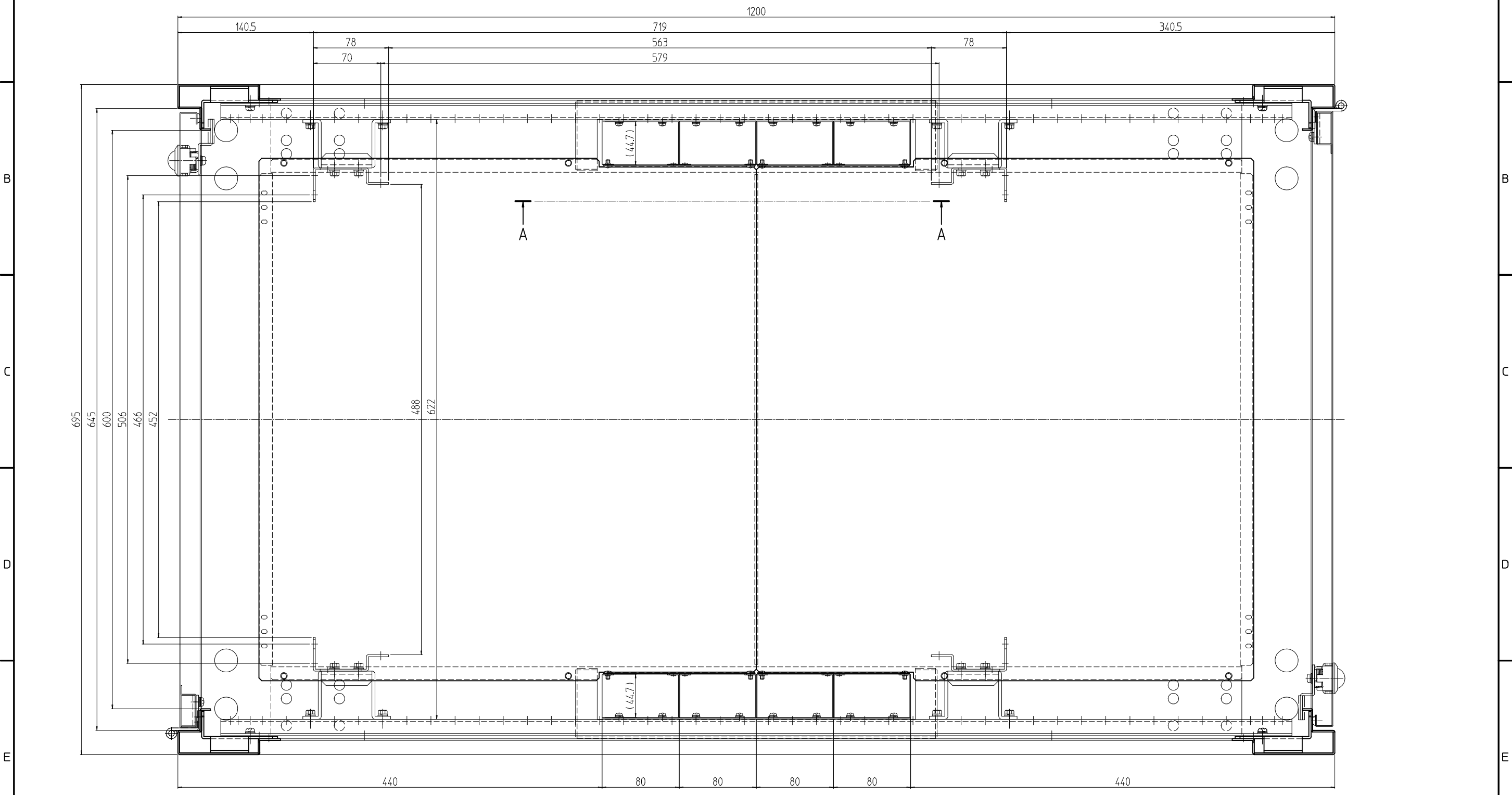
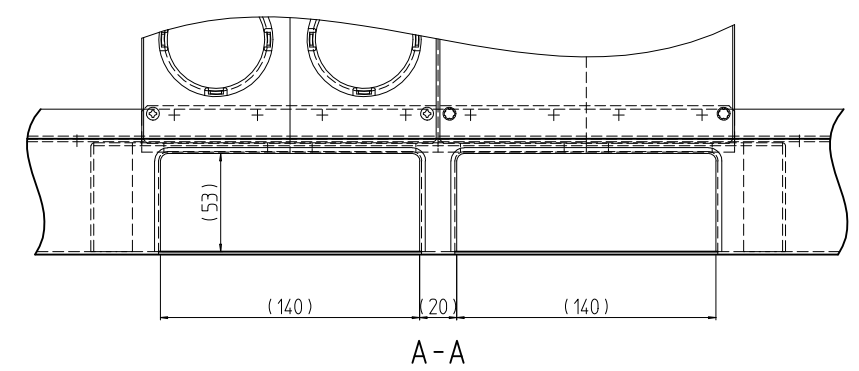


変更 REVISIONS			
回数 REV. MARK	日付 DATE	記事 CONTENTS	変更者 REVISED BY



注1. ダクトカバーは機種により異なります。図は「SSR2-**70C0D2#」を表わす。



単位 UNIT	mm	設計 DESIGNED	検 CHECKED	図 APPROVED	承認	図名 TITLE	水平断面(グランドプレート)
尺度 SCALE	1:4					品名 NAME	分割スチールサーバラック
出						型式 MODEL	SSR2-4270C0D2#
SETTSU 摂津金属工業株式会社						図番 DRAWING No.	SSR2-251613