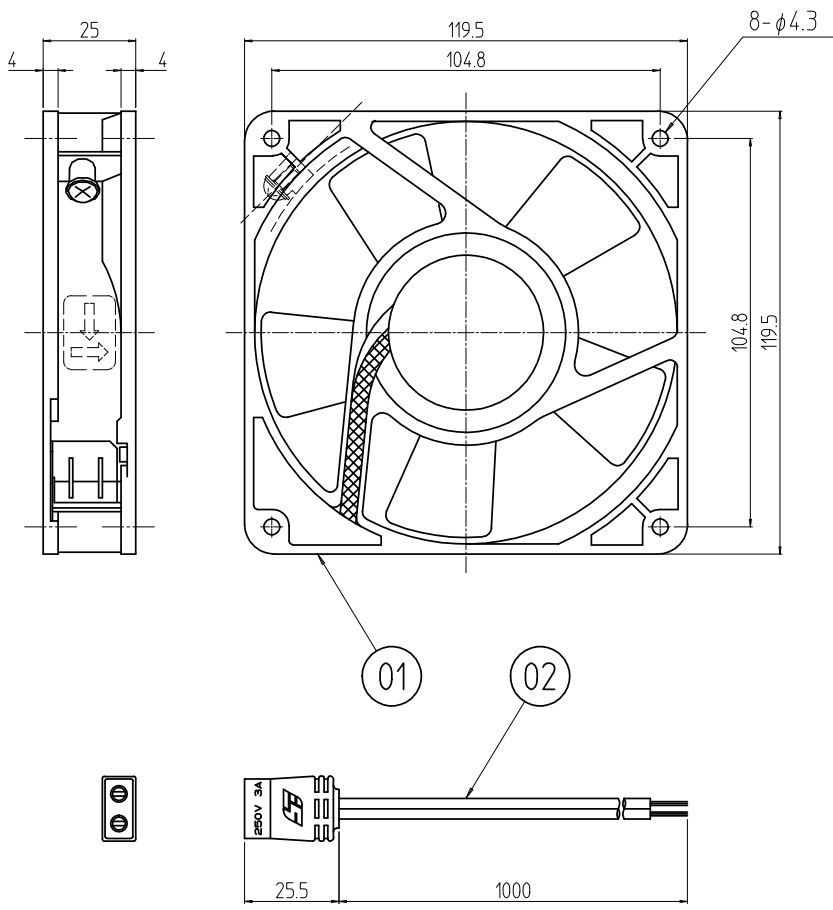


1 2 3 4

A  
B  
C  
D  
E  
F

変更 REVISIONS			
回数 REV. MARK	日付 DATE	記事 CONTENTS	変更者 REVISED BY



1	02		ファンモーターコード		
1	01		ファンモーター		
個数 QUANTITY	No.	図番 DRAWING No.	部品名 PART NAME	材質 MATERIAL	仕上 FINISH
RAFM-UP12BL 型式		単位 UNIT	設計 DESIGNED	検図 CHECKED	承認 APPROVED
		mm			
	尺度 SCALE	1:2	図名 TITLE		
	出			RAFMファンモーター	
			品名 NAME		
			型式 MODEL		
			図番 DRAWING No.		
			RAFM-770111		

**IDEAL** 摂津金属工業株式会社