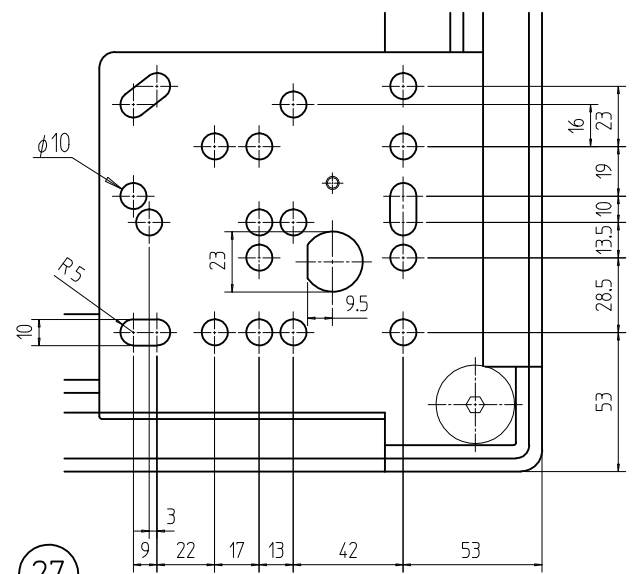
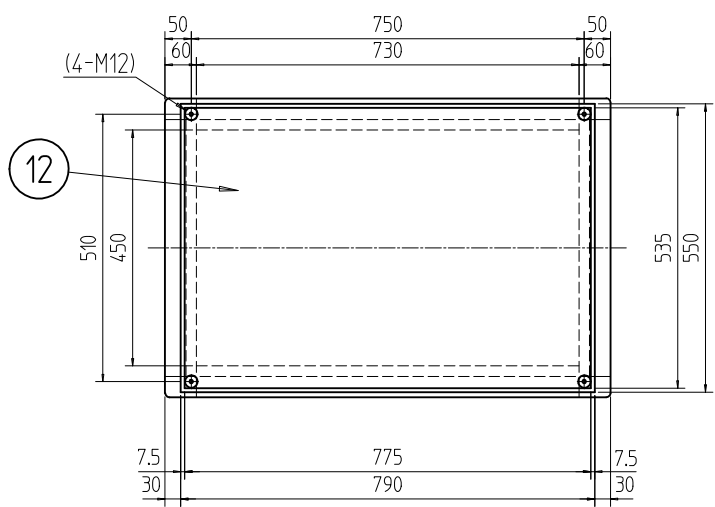
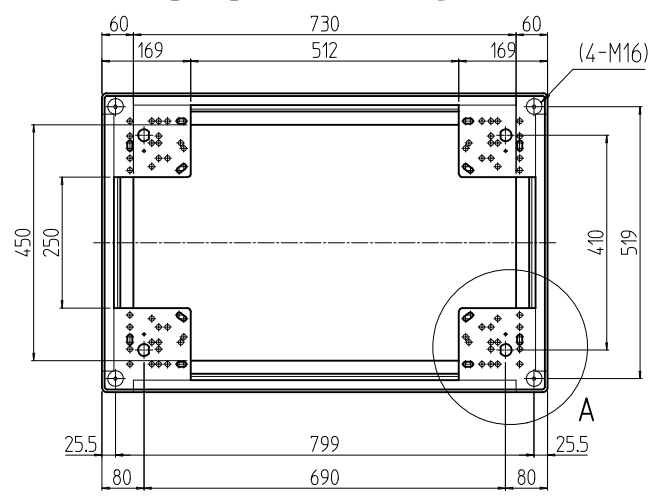
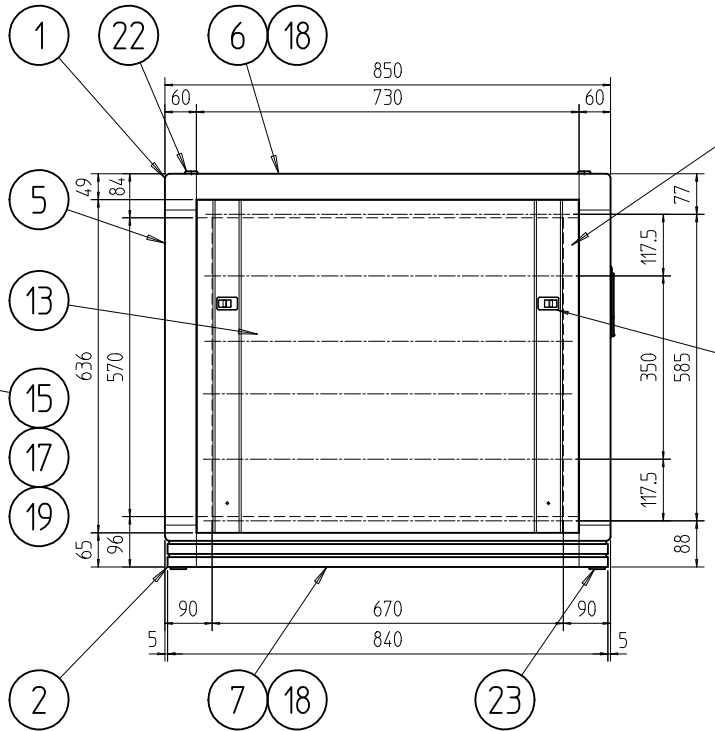
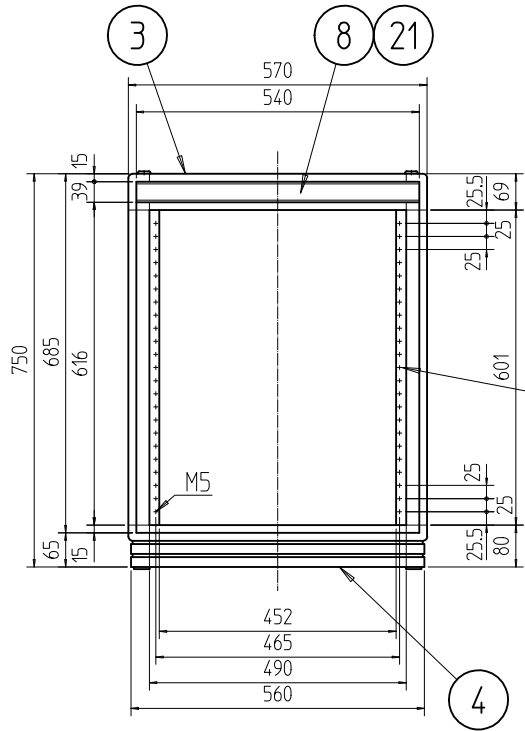


変更 REVISIONS			
回数 REV. MARK	日付 DATE	記事 CONTENTS	変更者 REVISED BY



A部詳細 (1 : 2.828)



4	28	ワンタッチパネルファスナ	ポリプロピレン	[ブラック]
1	27	ドア樹脂コーナー	バイオポリカーポネート	[ブラック]
1	26	ドア軸セット	Fe/ステンレス	メッキ処理/生地
1	25	フラッシュリフトハンドル	亜鉛ダイキャスト	サチライトクロームメッキ
1	24	センターフレームカバー-570	ABS	[ホワイトグレイ]
4	23	M16キャップ	ナイロン6	[ブラック]
4	22	M12化粧ボルト	丸鉄 $\phi 25$	メッキ処理
2	21	ネームプレート570	アルミ t1.5	[クリーム]
1	20	コネクタプレート200	アルミ t3.0	生地(片面ビニールコート)
6	19	JIS BarNuts	アルミ押出型材	化成皮膜処理
4	18	サイドバーナット850	アルミ押出型材	化成皮膜処理
4	17	パネルマウントスペース13	アルミ押出型材	B2アルマイト
2	16	ガイドマウントフレーム0750	アルミ押出型材	B2アルマイト
2	15	パネルマウントフレーム0750	アルミ押出型材	B2アルマイト
1	14	リヤドア0750	鋼板 t0.8/t2.0	[ホワイトグレイ]メラミン塗装
2	13	側板07-8	鋼板 t0.8	
1	12	天板850	鋼板 t0.8	
1	9	センターフレーム570	アルミ押出型材	
2	8	ネームフレーム570	アルミ押出型材	[ホワイトグレイ]メラミン塗装
2	7	ボトムDフレーム850	A6005CS T5	
2	6	トップDフレーム850	A6005CS T5	
4	5	Hフレーム0750	A6005CSS T5	
2	4	ボトムWフレーム570	A6005CS T5	[ホワイトグレイ]メラミン塗装
2	3	トップWフレーム570	A6005CS T5	
4	2	ボトムコーナー	アルミダイキャスト	
4	1	トップコーナー	アルミダイキャスト	

No.	図番	DRAWING No.	部品名	PART NAME	材質	MATERIAL	仕上	FINISH

単位	mm	設計		検		承認		図名	外觀寸法
SCALE	1 : 14.14	DESIGNED		CHECKED		APPROVED		品名	FDCキャビネットラック
型式		MODEL						型式	FDC-0750-850W
								図番	FDC-030504