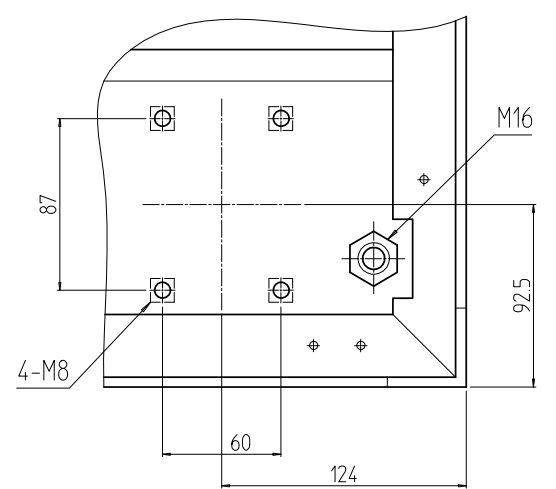
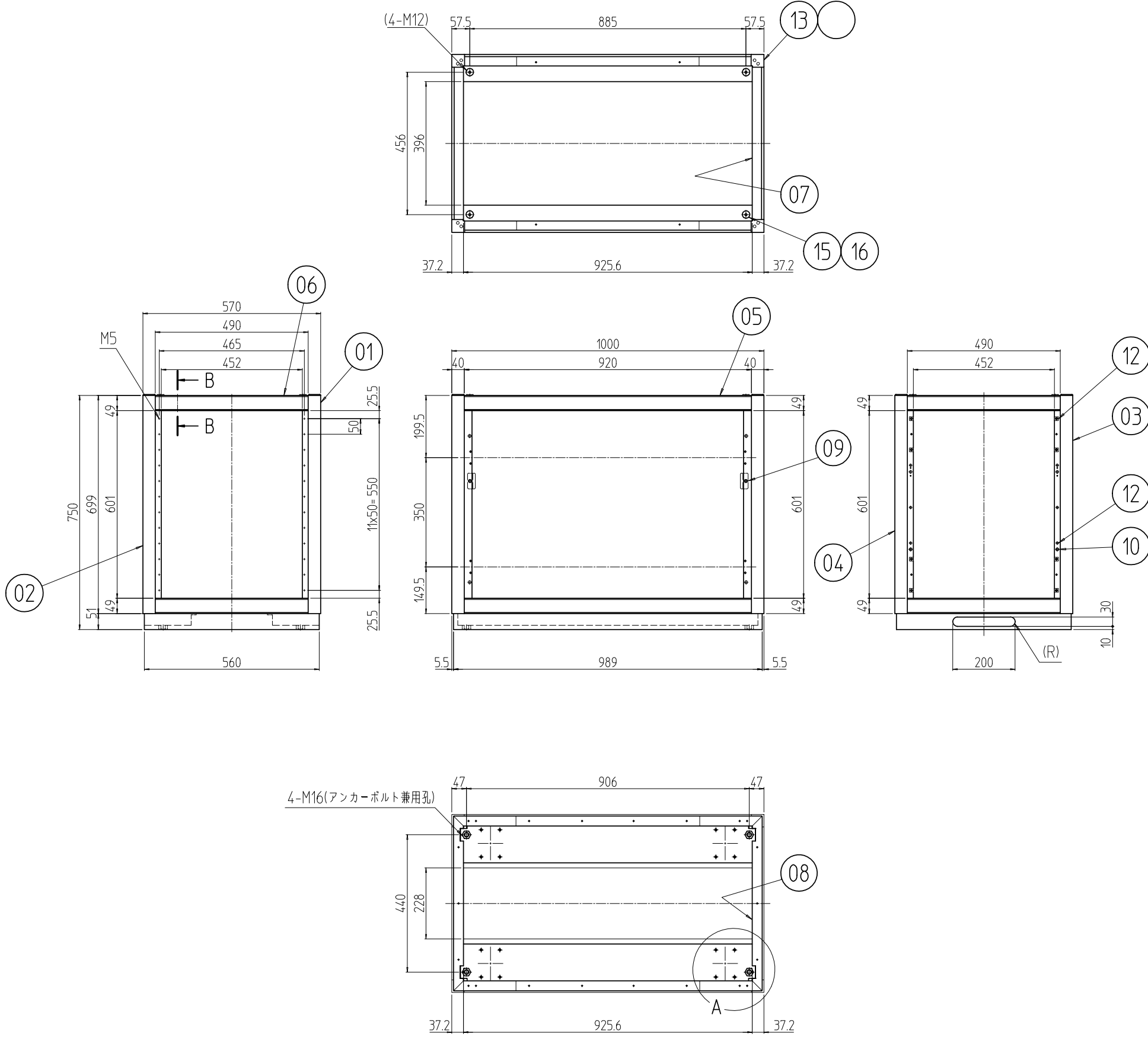


変更 REVISIONS			
回数 REV. MARK	日付 DATE	記事 CONTENTS	変更者 REVISOR



A部詳細 (1 : 4)
4ヶ所

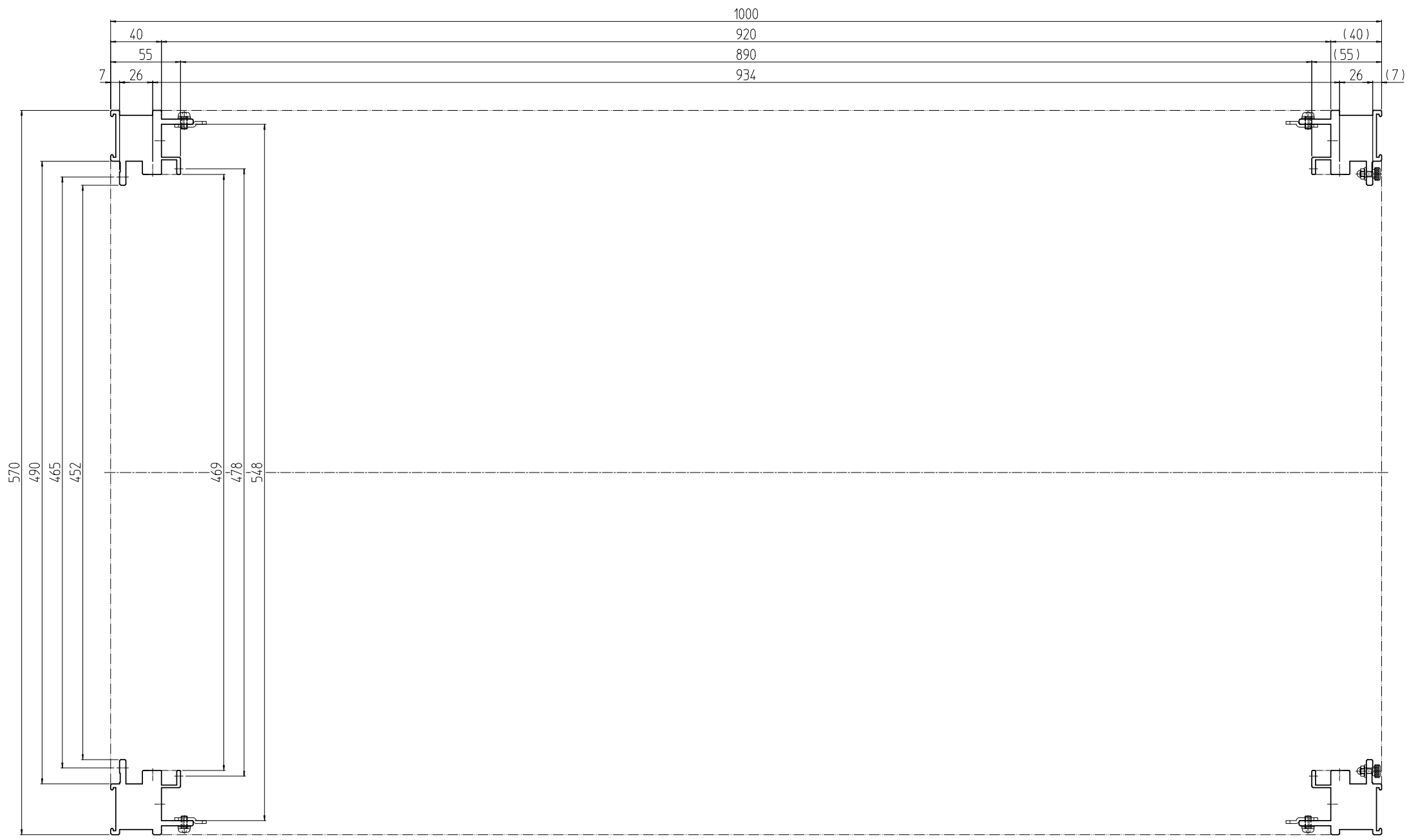
注1 B-B断面は、別図「RKNC-021113」を参照とする。

数量 QUANTITY	図番 DRAWING No.	部品名 PART NAME	材質 MATERIAL	仕上 FINISH
4	16	M12化粧ボルト	丸鉄 φ25	Ep-Fe/Ni5b,Cr0.1r
4	15	M12ワッシャ	デルリン	「乳白色」
8	14	スクリューピハイソダ3	ネジ付シリコンパッド	「シルバーグレイ」
4	13	コーナキャップ	シリコンパッド	「シルバーグレイ」
8	12	スプリングナットM5	SUS 301 t0.5	生地
6	11	リヤカバー用クッションゴム	CR	「ライトグレイ」
2	10	後板ホック	BsB	Ep-Cu/Ni5b,Cr0.1r
4	9	側板用ラッチ受け金具	SPCC t2.3	Ep-Fe/Zn5/CM2C
1	8	ベース本体570-A00	SEHC t2.0	「ブラック」N1.0(25)メラミン塗装
1	7	トップ本体570-A00	SEHC t2.0/t3.2	「ブラック」N1.0(25)メラミン塗装
4	6	Wフレーム570	A6063S T5	型式の最後尾「#」は、アルマイト色を示す。
4	5	DフレームA00	A6063S T5	型式の最後尾「#」は、アルマイト色を示す。
1	4	リヤHフレーム0750L	A6063SS T6	「シルバー」 : 9 「ブラック」 : 1 「ステン」 : 5
1	3	リヤHフレーム0750R		
1	2	フロントHフレーム0750L		
1	1	フロントHフレーム0750R		

単位 UNIT	mm	設計 DESIGNED	検閲 CHECKED	承認 APPROVED	図名 TITLE	外観寸法	
尺度 SCALE	1 : 15				品名 NAME	RKCキャビネットラック	
					型式 MODEL	RKC-0750-A0N#	
					図番 DRAWING No.	RKNC-021611	

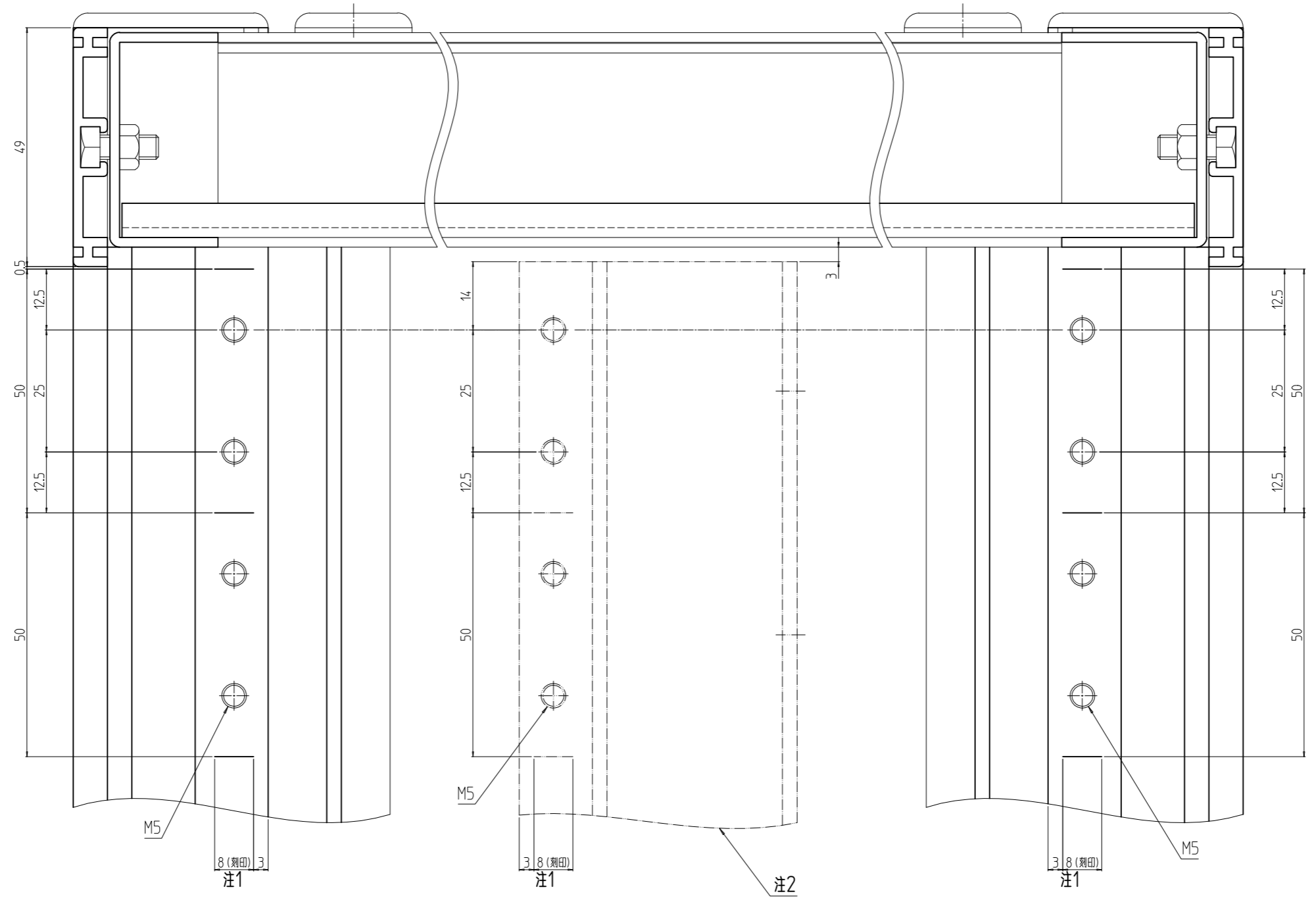
IDEAL 摂津金属工業株式会社

変更 REVISIONS			
回数 REV. MARK	日付 DATE	記事 CONTENTS	変更者 REVISED BY



	単位 UNIT	mm	設計 DESIGNED	検図 CHECKED	承認 APPROVED	図名 TITLE	水平断面
尺度 SCALE	1:4					品名 NAME	RKCキャビネットラック
						型式 MODEL	RKC-0751-A0N9
摂津金属工業株式会社						図番 DRAWING No.	RKNC-011612

変更 REVISIONS			
回数 REV. MARK	日付 DATE	記事 CONTENTS	変更者 REVISED BY



B-B

注1 刻印は50mm毎刻みとする。
 注2 本部材はガイドマウントフレーム(JIS用)である。尚、RKCキャビネットラックには含まれておりません。

単位 UNIT mm	設計 DESIGNED	検 CHECKED	承認 APPROVED	図名 TITLE 外觀寸法B-B断面
尺度 SCALE 1:1				品名 NAME RKCキャビネットラック
<input type="checkbox"/> 出				型式 MODEL RKC-0750-45N9
SETTSU 摂津金属工業株式会社				図番 DRAWING No. RKNC-021113