

## 特徴

- 薄型設計でインテリアに馴染みやすい壁掛IoTケースです。
- 卓上型・壁掛型に最適なケースです。
- 下カバー前後に広い凹型の接続部を設け、プラグ・ケーブルなどの装着にご利用いただけます。
- 壁掛けマウントが容易で、外から見えない構造によるスマートな外見です。
- 操作面は凹面(深さ2.5mm)となっており、スイッチやメンブレンシートを保護します。
- 電池ボックスは、単3形が2本、または角形9Vが1本のどちらかをご使用いただけます。
- VRA-1515-□Mの機種は上下カバーはめ込み式の単純構造です。それ以外の機種は左右がサイドカバーになっており下記の機能が搭載可能です。
- スナップメカニズムを装着することにより、左右のサイドカバーが外れないようロックできます。※1
- オプションの仕切パネルは、内部を仕切ることができます。ケースの中央部分に電子回路を組み込み、エンドユーザーが現場で壁にマウントするだけの状態で出荷することができ、不用意な接触を防止することができます。※1
- 接続に際して、中央の電子回路室を開く必要がなく、左右のサイドカバーを嵌め込むだけで機器の設置が完了します。※1
- 使用用途は、コンピュータ周辺機器、IoT/IloT、ゲートウェイ、データシステムエンジニアリング、職場でのデータ収集システム、アクセスとセキュリティ制御、計測・制御システム、医療用・健康用・研究技術などの電子分野にご利用いただけます。

※1 VRA-1515-□M以外の機種に該当します。

## 注意

- VRA-1515-□Mの組立には、トルクスドライバー(T10)が必要です。
- VRA-1515-□M以外の組立には、ボジドライバー(PZ2)を推奨します。

## 構成内容

照番	名称	個数	材質	色・外装処理
1	上カバー	1	UL94HB適合 ABS	機種内容参照
2	下カバー	1		
3	サイドカバー-右	0/1 ※1		
4	サイドカバー-左	0/1 ※1		
5	スナップメカニズム	0/2 ※1		

付属品 上下カバー固定用ねじ(VRA-1515-□Mのみステンレス製トルクスねじT10)、フィート(4個)、PCB取付用ビス  
※1 VRA-1515-□M 0個 VRA-2120-□M VRA-2720-□M VRA-3320-□M 1個/2個

## 機種内容

在庫区分	型番	外形寸法(mm)			外装色	適合電池個数	質量(g)
		Wo	Ho	Do			
在庫品	VRA-1515-WM	155	37	150	オフホワイト	単3形 2個	134
受注品	VRA-1515-DM				ダークグレー		
在庫品	VRA-2120-WM	210	48	200	オフホワイト	単3形 2個	330
受注品	VRA-2120-DM				ダークグレー		
在庫品	VRA-2720-WM	270	48	200	オフホワイト	単3形 2個	412
受注品	VRA-2720-DM				ダークグレー		
在庫品	VRA-3320-WM	330	48	200	オフホワイト	9V形 1個	510
受注品	VRA-3320-DM				ダークグレー		

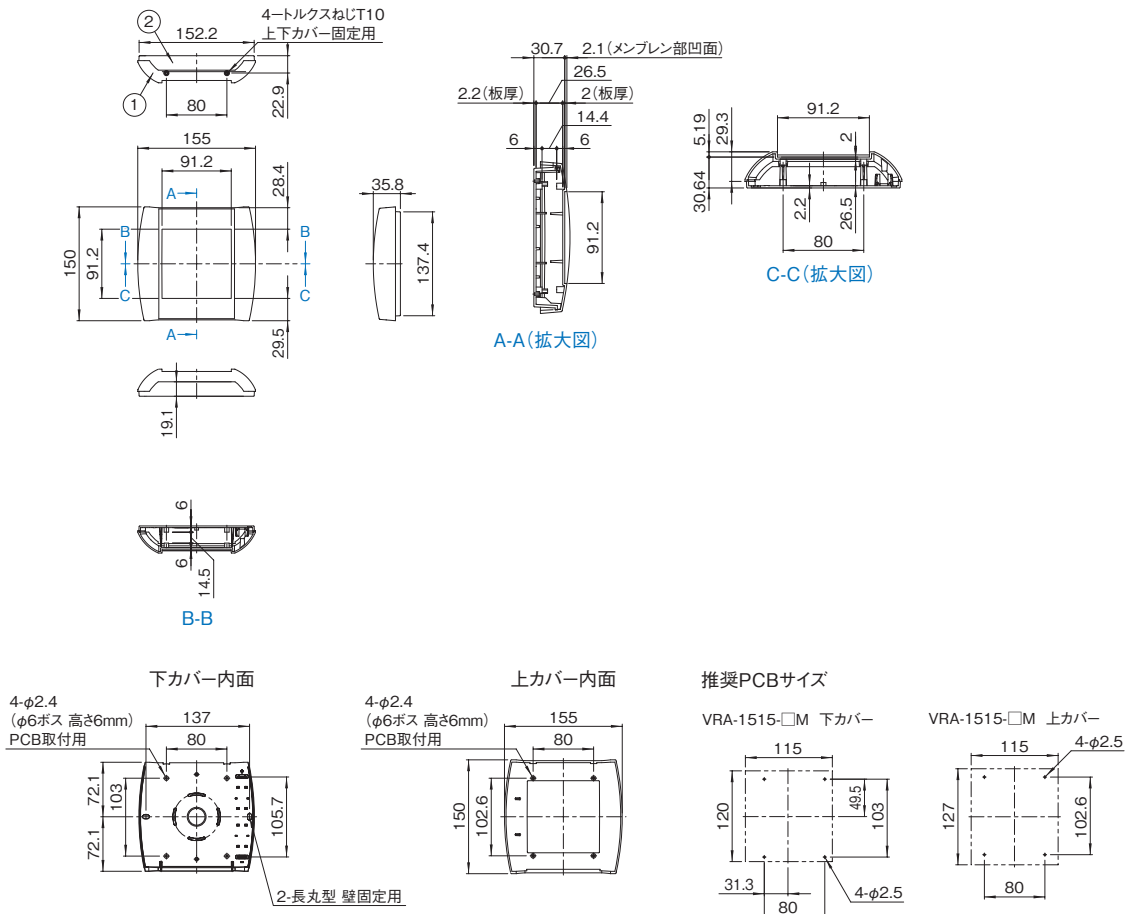
## 最大サイズ

型番	PCB(mm)		メンブレンスイッチ W × D (mm)
	上カバー	下カバー	
VRA-1515-□M	115 × 127	115 × 120	91.2 × 91.2
VRA-2120-□M	120 × 180	120 × 180	119.7 × 127.6
VRA-2720-□M	180 × 180	180 × 180	179.6 × 127.6
VRA-3320-□M	240 × 180	240 × 180	239.6 × 127.6

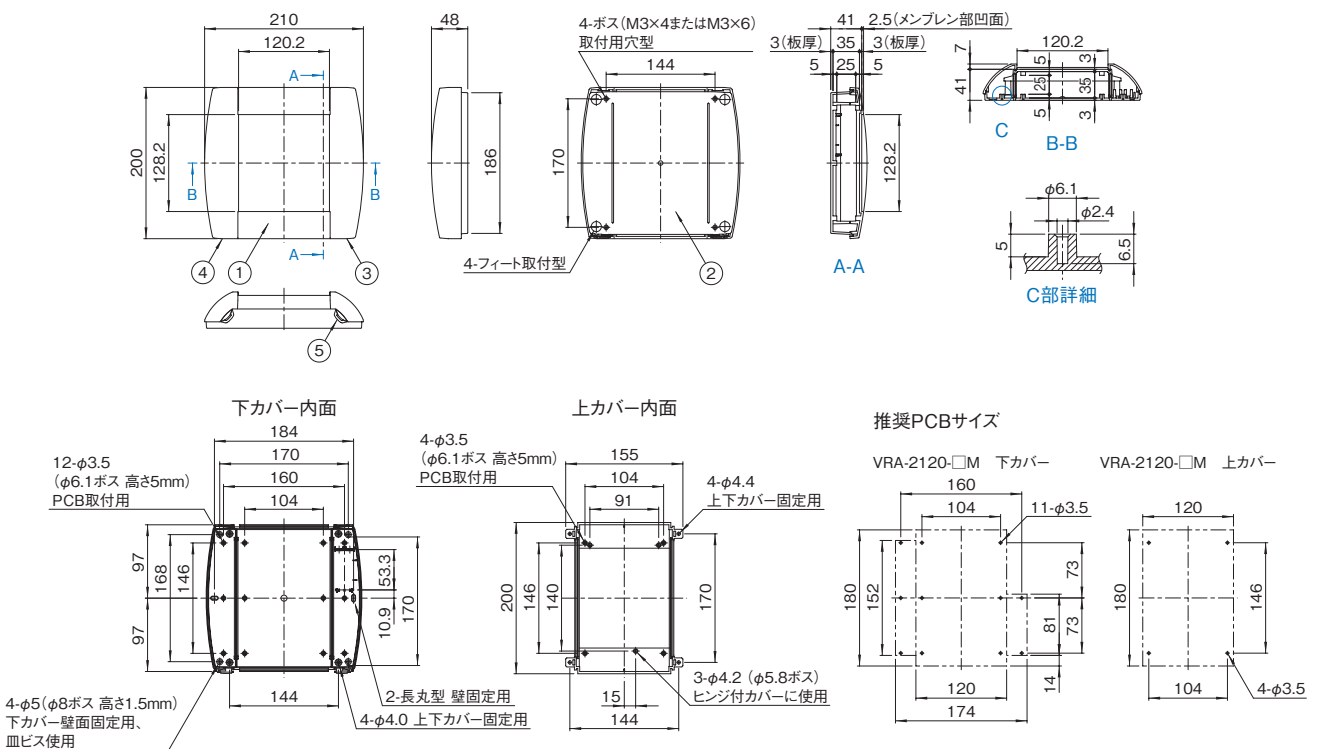
外観寸法図

単位 mm

VRA-1515-□M



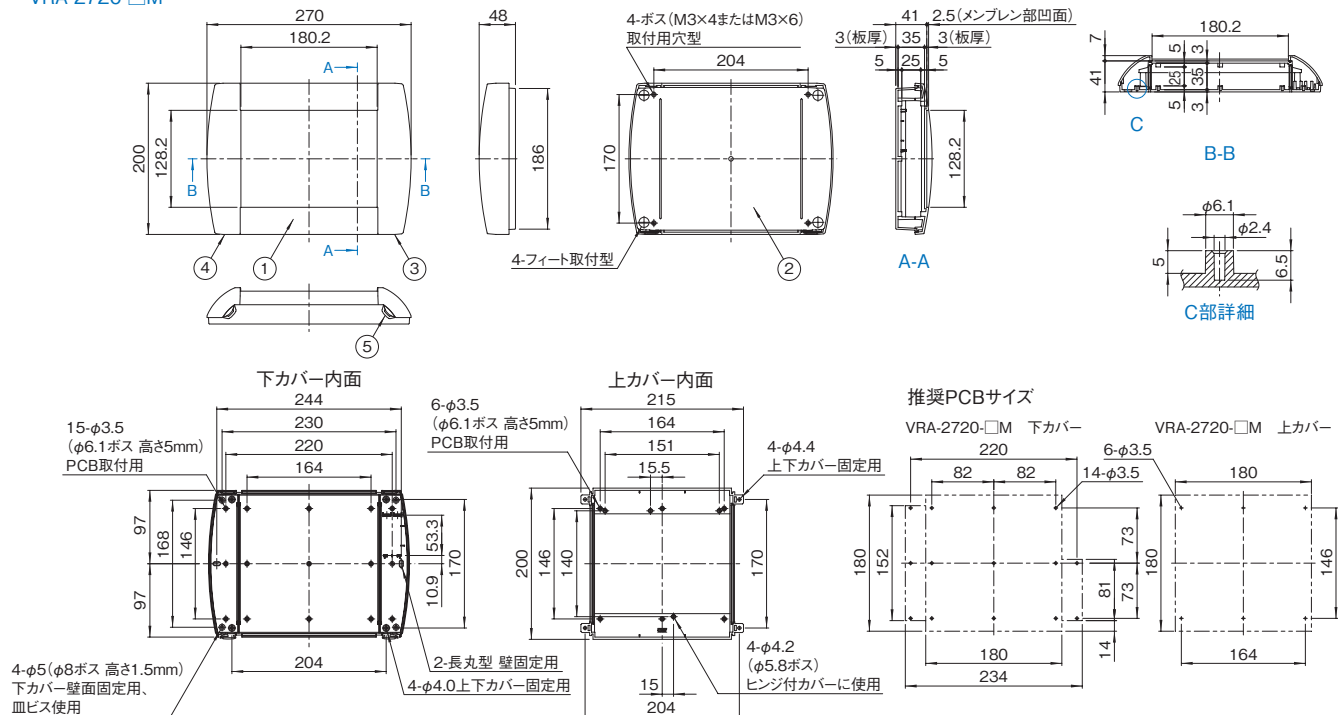
VRA-2120-□M



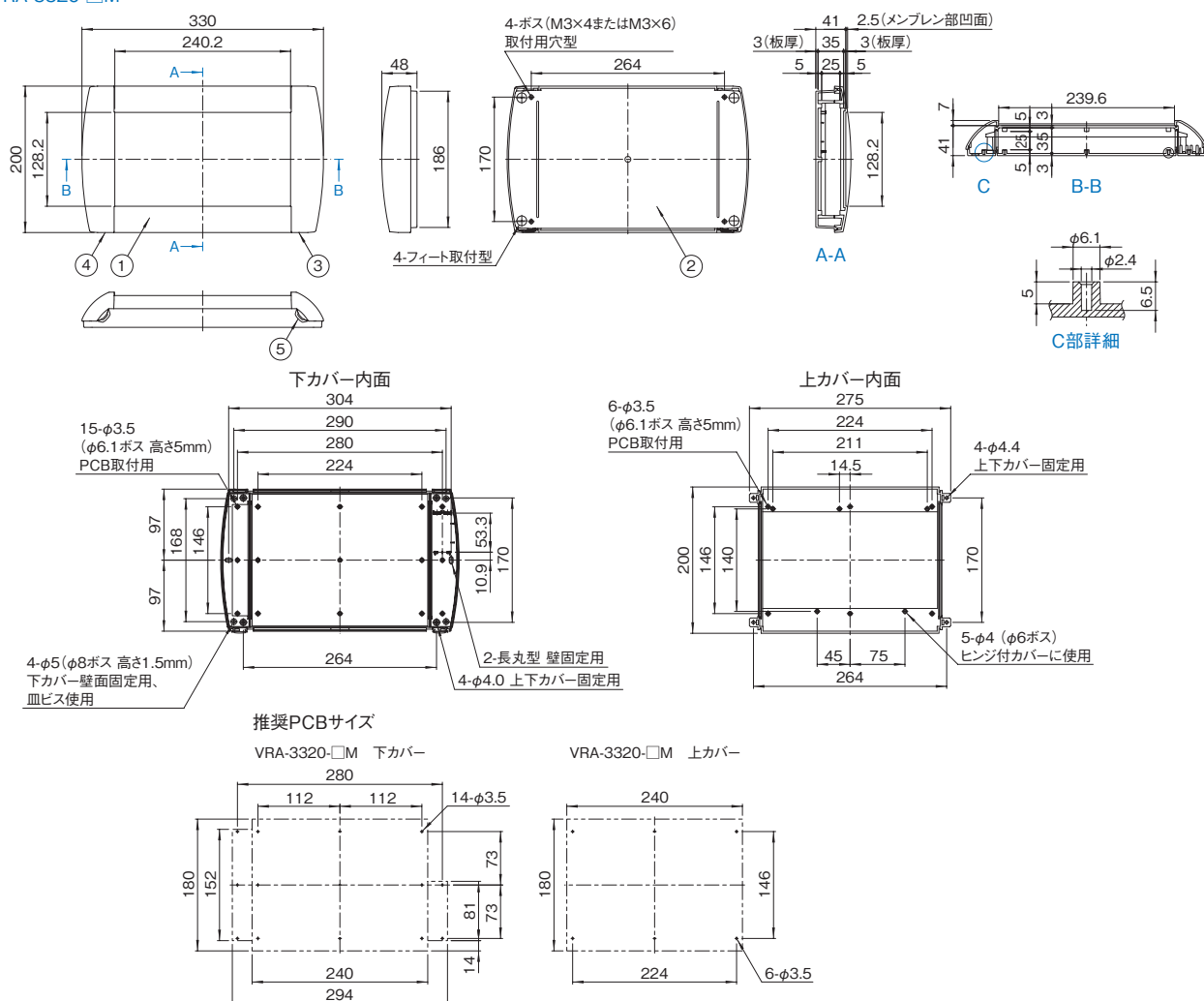
## 外觀寸法図

単位 mm

### VRA-2720-□M



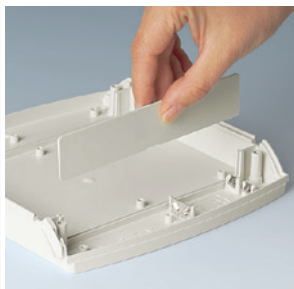
### VRA-3320-□M



## VRO SERIES 仕切りパネル

RoHS  
対応品

販売単位  
1個



### 特徴

- 仕切りパネルで内部を仕切ることにより、不用意な接触を防止することができます。

### 構成内容

名称	個数	材質	色・外装処理
仕切りパネル	1	UL94HB適合 ABS	[オフホワイト]

### 機種内容

在庫区分	型番	適合ケース	質量(g)
在庫品	VRO-20SLP	VRA-2120-□M VRA-2720-□M VRA-3320-□M	14

## VRO SERIES 電池金具セット

RoHS  
対応品

販売単位  
1式



### 特徴

- VRA-1515-□Mに乾電池を格納する場合に使用する、電池金具のみのセット品です。
- 適合電池は単3形×2本です。

### 構成内容

名称	個数	材質	色・外装処理
電池金具(シングルパネ付)	1	鉄	ニッケルめっき
電池金具(シングルパネ無)	1		

### 機種内容

在庫区分	型番	適合ケース	適合電池個数	質量(g)
在庫品	VRO-UM3-2S	VRA-1515-□M	単3形 2個	3

## VHAP SERIES 電池金具セット

RoHS  
対応品

販売単位  
1式



### 特徴

- VRA-2120-□M VRA-2720-□M VRA-3320-□Mに乾電池を格納する場合に使用する、電池金具のみのセット品です。
- 適合電池は単3形×2本です。

### 構成内容

名称	個数	材質	色・外装処理
電池金具(ダブル)	1	鉄	すずめっき
電池金具(シングル)	2		

### 機種内容

在庫区分	型番	適合ケース	適合電池個数	質量(g)
在庫品	VHAP-UM3-2	VRA-2120-□M VRA-2720-□M VRA-3320-□M	単3形 2個	1.3