

OFA SERIES イージーテック

IP65
防水仕様

RoHS
対応品

販売単位
1個



特徴

- 丸パイプ等へ取付可能なフランジ付の電子機器用プラスチックケースです。
- IIoT (Industrial Internet of Things) やIoT分野にて、センサーを組込むために最適に設計されたケースです。
- 操作用のスイッチやLEDが配置しやすい平面状の上カバーに、丸パイプ等に添わせる丸いくぼみ状の背面と、壁面ねじ止め取付用フランジの付いた下カバーを組み合わせる構造です。
- UV耐性を備えたUL94V-0適合ASA+PC-FRの樹脂素材を使用しています。
- 別売のシーリングを取り付けることで、IP65に適合します。
- 使用用途は、IIoTをメインとして、計測・制御・医療・検査等の様々な分野に適しています。

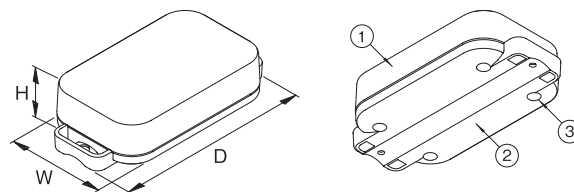
構成内容

照番	名称	個数	材質	色・外装処理
1	上カバー	1	UL94V-0適合 ASA+PC-FR	「オフホワイト」
2	下カバー	1		
3	フィット(下カバービス穴塞ぎ)	4	ポリウレタン	「透明」

付属品 上下カバー固定用タッピングねじ(ステンレス製トルクスねじT10 4本)

最大サイズ

型番	PCB(mm)	
	上カバー	下カバー
OFA-10□□F-WM	40 × 70	40 × 70
OFA-12□□F-WM	50 × 90	50 × 90
OFA-14□□F-WM	68 × 113	68 × 113
OFA-17□□F-WM	80 × 138	80 × 138



注意

- 組立には、トルクスドライバー(T10)が必要です。

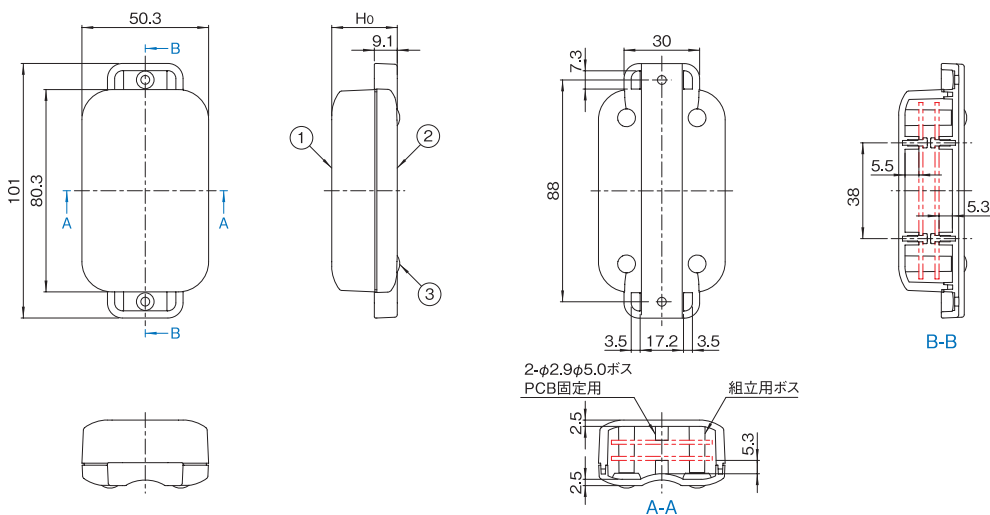
機種内容

在庫区分	型番	外形寸法(mm)			詳細寸法(mm)										質量(g)	
		W ₀	H ₀	D ₀	W ₁	W ₂	W ₃	H ₁	H ₂	D ₁	D ₂	D ₃	D ₄			
在庫品	OFA-1022F-WM	50.3	22	101	-	-	-	-	-	-	-	-	-	-	-	42
	OFA-1026F-WM	50.3	26	101	-	-	-	-	-	-	-	-	-	-	-	46
	OFA-1226F-WM	62.2	26	121	34	5.9	22	9.6	3.5	100.2	108	7.3	60	70	94	
	OFA-1231F-WM	62.2	31	121	34	5.9	22	9.6	3.5	100.2	108	7.3	60	70	94	
	OFA-1430F-WM	78.2	30	147	39	8.2	33	10.1	4.8	125.2	133.5	7.5	80	104	104	
	OFA-1437F-WM	78.2	37	147	39	8.2	33	10.1	4.8	125.2	133.5	7.5	80	104	104	
	OFA-1736F-WM	93.2	36	172.1	43	10.2	46	10.9	4.8	150.2	158.5	7.5	103	133	133	
	OFA-1746F-WM	93.2	46	172.1	43	10.2	46	10.9	4.8	150.2	158.5	7.5	103	148	148	

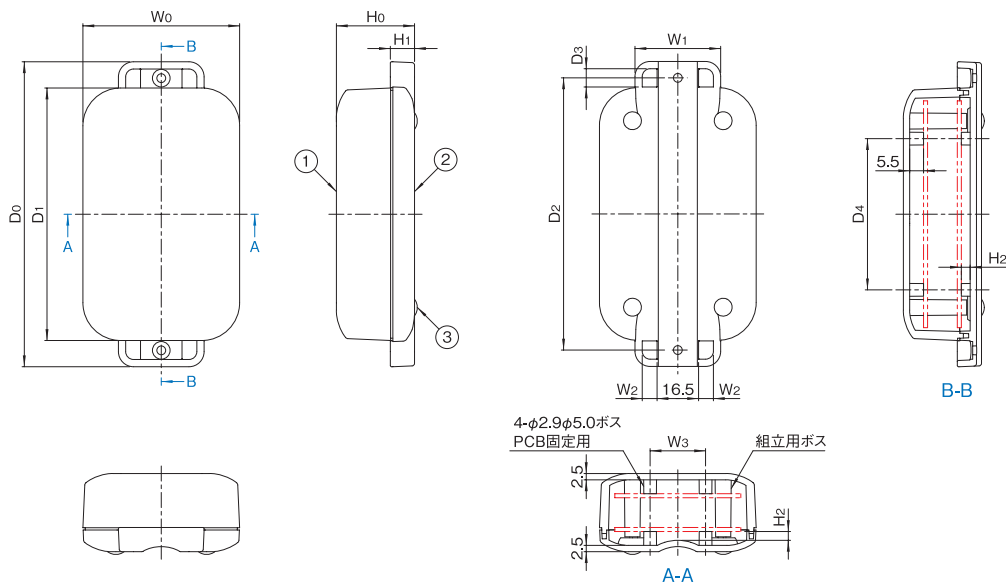
外観寸法図

単位 mm

OFA-10□□F-WM



OFA-12□□F-WM
OFA-14□□F-WM
OFA-17□□F-WM



OFO SERIES シーリング



特徴

- プラスチックケースOFAシリーズ専用シーリングです。
- 上下カバーのかん合部に取り付けるゴムです。
- 使用することにより、保護等級IP65に適合します。

構成内容

名称	個数	材質	色・外装処理
シーリング	1	ゴム	「グレイ」

付属品 なし

機種内容

在庫区分	型番	適合ケース	質量(g)
在庫品	OFO-080-SK	OFA-10□□F-WM	1
	OFO-100-SK	OFA-12□□F-WM	1
	OFO-125-SK	OFA-14□□F-WM	1
	OFO-150-SK	OFA-17□□F-WM	1